



Materialutförande

Varmförzinkad

Aluzink

Lackerat utförande

Avluftshuv Skorsten är en avluftshuv i skorstensutförande konstruerad för användning i komfort- och industri-anläggningar.







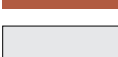
Funktionsbeskrivning

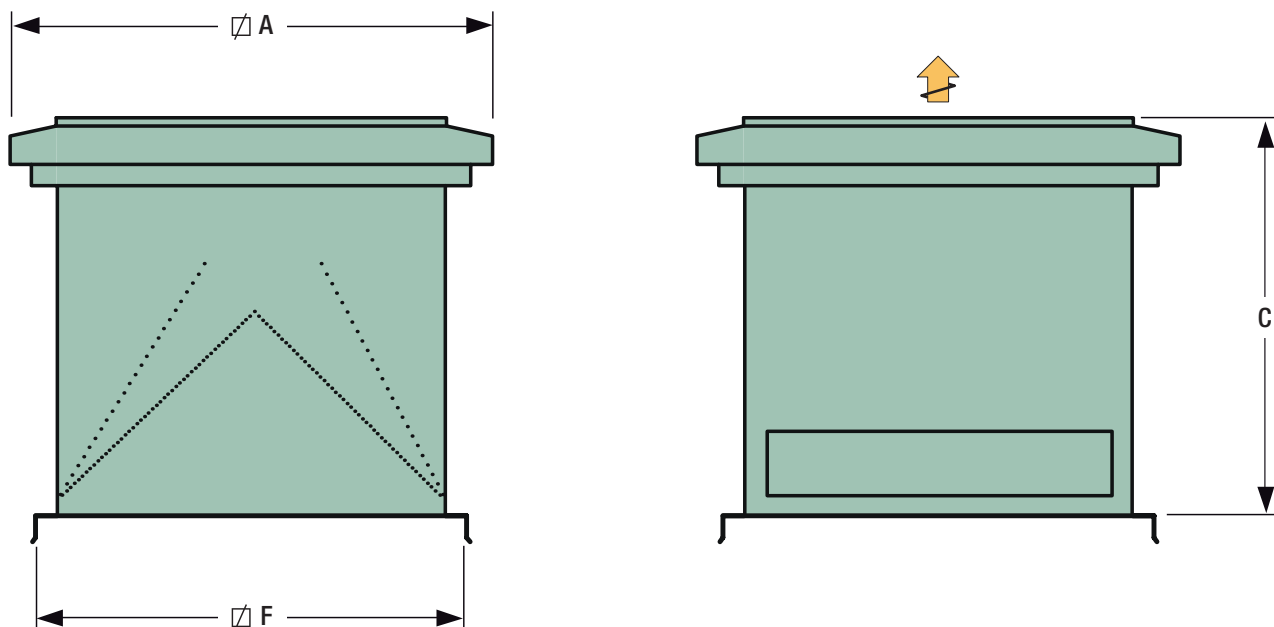
- Standardmonterat backspjäll, för att eliminera kallras.
- Uppåtriktad luftström för att förhindra kortslutning.
- Fabriksinställd avluftsöppning för rätt lufthastighet.
- Det automatiska backspjället förhindrar regn och snö att tränga in i kanalsystemet.
- Konstruerad för lågt tryckfall och bästa driftsekonomi.

Material och ytbehandling

Avluftshuven tillverkas som standard i varmförzinkad stålplåt. Huven kan även levereras i aluzink och kan lackeras i önskad kulör.

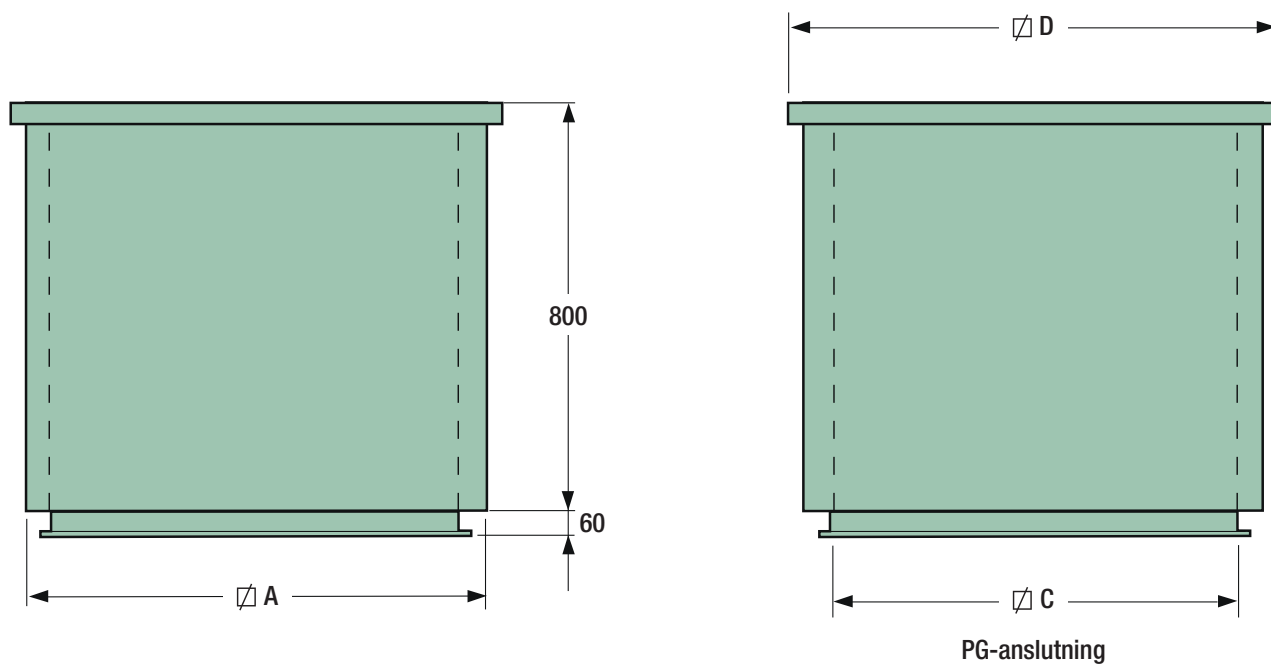
Dampics produkter lackeras i följande standardkulörer: Annan kulör enligt offert.

KULÖR	NCS S	RAL	
Svart	9500-N	9005	
Vit	0502-Y	9003	
Zinkgrå	3502-B	7040	
Ljusgrå	4502-B	7044	
Mörkgrå	7502-B	7024	
Tegelröd	4050-Y70R	8004	
Silver		9006	



Storlek	Luftflöde l/s	A	C	F	Vikt kg	Takgenomföring Enkel ¹⁾
200	60 - 160	425	475	400	15	300
300	160 - 340	625	625	500	20	400
400	340 - 630	725	675	600	30	500
500	630 - 1000	825	825	700	35	600
600	1000 - 1400	925	825	800	40	700
800	1400 - 2400	1125	925	1000	60	900
1000	2400 - 3600	1325	1025	1200	80	1100
1200	3600 - 5200	1425	1225	1400	145	1300
1400	5200 - 7250	1630	1450	1600	250	1500

¹⁾ Se sidan 3.



Storlek	A	D	C 50 mm isol	C 100 mm isol	Vikt, kg 50 mm isol	Vikt, kg 100 mm isol
200	200	290	100	-	19	-
300	300	390	200	100	21	30
400	400	490	300	200	28	40
500	500	590	400	300	35	50
600	600	690	500	400	41	60
700	700	790	600	500	47	70
800	800	890	700	600	53	80
900	900	990	800	700	59	90
1000	1000	1090	900	800	65	100
1100	1100	1190	1000	900	73	110
1200	1200	1290	1100	1000	79	120
1300	1300	1390	1200	1100	86	130
1400	1400	1490	1300	1200	90	140
1500	1500	1590	1400	1300	99	150
1600	1600	1690	1500	1400	107	162
1700	1700	1790	1600	1500	111	170
1800	1800	1890	1700	1600	117	180
1900	1900	1990	1800	1700	127	192

Måtten avser Takgenomföring Enkel i standardutförande 50 mm/100 mm isolering.

Håltagningsmått = A + 20 mm i lodlinjen.