



Materialutförande

Varmförzinkad

Aluzink

Lackerat utförande

Avluftshuv VEB är en cirkulär takhuv avsedd att användas som avluftshuv. Huvan är konstruerad för användning främst i industrianläggningar.







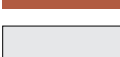
Funktionsbeskrivning

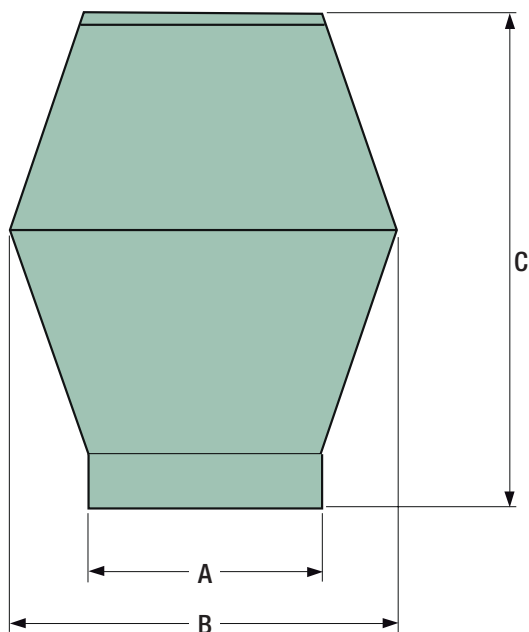
- Vertikal luftström med rund avluftsöppning.
- Smådjursäkert nät.
- Konstruerad för att skapa hög utloppshastighet.

Material och ytbehandling

Avluftshuvan tillverkas som standard i varmförzinkad stålplåt. Huvan kan även levereras i aluzink och kan lackeras i önskad kulör.

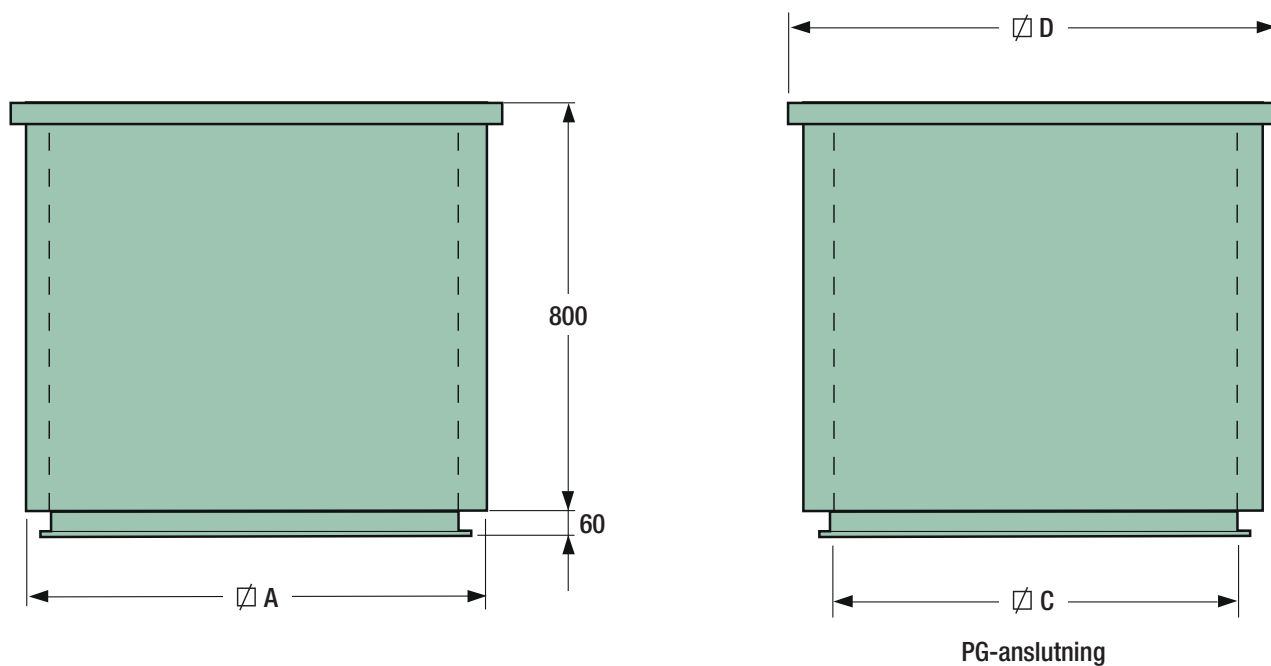
Dampics produkter lackeras i följande standardkulörer: Annan kulör enligt offert.

KULÖR	NCS S	RAL	
Svart	9500-N	9005	
Vit	0502-Y	9003	
Zinkgrå	3502-B	7040	
Ljusgrå	4502-B	7044	
Mörkgrå	7502-B	7024	
Tegelröd	4050-Y70R	8004	
Silver		9006	



Storlek	Luftflöde l/s	A	B	C	Vikt kg	Takgenomföring Enkel ¹⁾
100	20-60	100	170	260	1	300
125	45-110	125	215	280	1,25	300
160	60-160	160	270	380	2	300
200	100-250	200	335	460	3	300
250	150-380	250	420	565	4,5	400
315	225-550	315	535	680	7	500
400	400-950	400	670	905	10	600
500	650-1600	500	840	1055	20	700
630	1000-2500	630	1060	1295	38	900
800	1500-3800	800	1340	1625	63	1000
1000	2100-5500	1000	1580	2095	89	1200
1250	2600-6000	1250	2000	2615	118	1400

¹⁾ Se sidan 3.



Art.nr. Varmförsinkad	Storlek	A	D	C 50 mm isol	C 100 mm isol	Vikt (kg) 50 mm isol	Vikt (kg) 100 mm isol
11390	200	200	290	100	-	19	-
11400	300	300	390	200	100	21	30
11410	400	400	490	300	200	28	40
11420	500	500	590	400	300	35	50
11430	600	600	690	500	400	41	60
11440	700	700	790	600	500	47	70
11450	800	800	890	700	600	53	80
11550	900	900	990	800	700	59	90
11560	1000	1000	1090	900	800	65	100
11570	1100	1100	1190	1000	900	73	110
11580	1200	1200	1290	1100	1000	79	120
11590	1300	1300	1390	1200	1100	86	130
11600	1400	1400	1490	1300	1200	90	140
11610	1500	1500	1590	1400	1300	99	150
11620	1600	1600	1690	1500	1400	107	162
11630	1700	1700	1790	1600	1500	111	170
11640	1800	1800	1890	1700	1600	117	180
11650	1900	1900	1990	1800	1700	127	192

Måtten avser Takgenomföring Enkel i standardutförande 50 mm/100 mm isolering.

Håltagningsmått = A + 20 mm i lodlinjen.