

### Materialutförande

Varmförzinkad

Aluzink

Lackerat utförande

Avluftshuv VEF är en avluftshuv konstruerad för användning i komfort- och industrialläggningar.







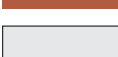
### Funktionsbeskrivning

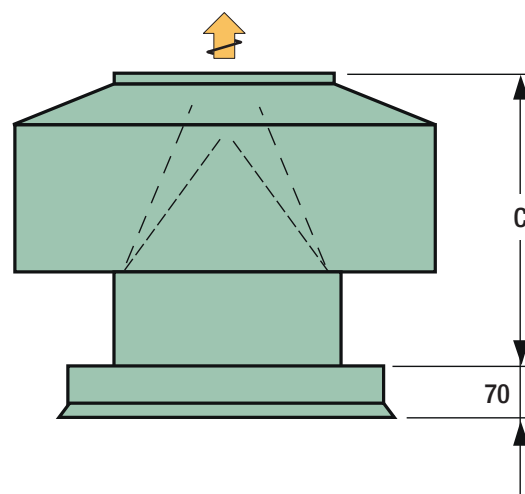
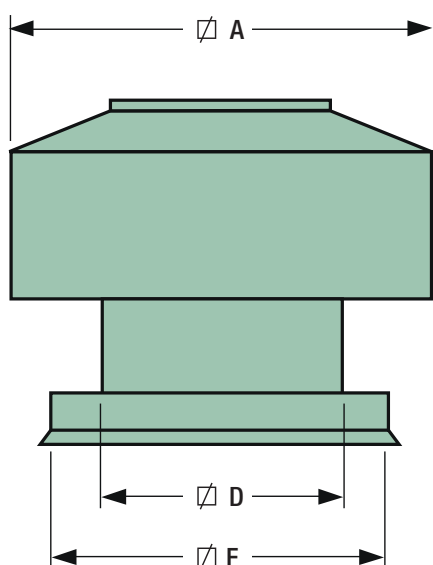
- Standardmonterat backspjäll, för att eliminera kallras.
- Uppåtriktad luftström för att förhindra kortslutning.
- Fabriksinställd avluftsöppning för rätt lufthastighet.
- Det automatiska backspjället förhindrar regn och snö att tränga in i kanalsystemet.
- Enkel att rengöra.
- Konstruerad för lågt tryckfall och bästa driftekonomi.

### Material och ytbehandling

Avluftshuven tillverkas som standard i varmförzinkad stålplåt. Huven kan även levereras i aluzink och kan lackeras i önskad kulör.

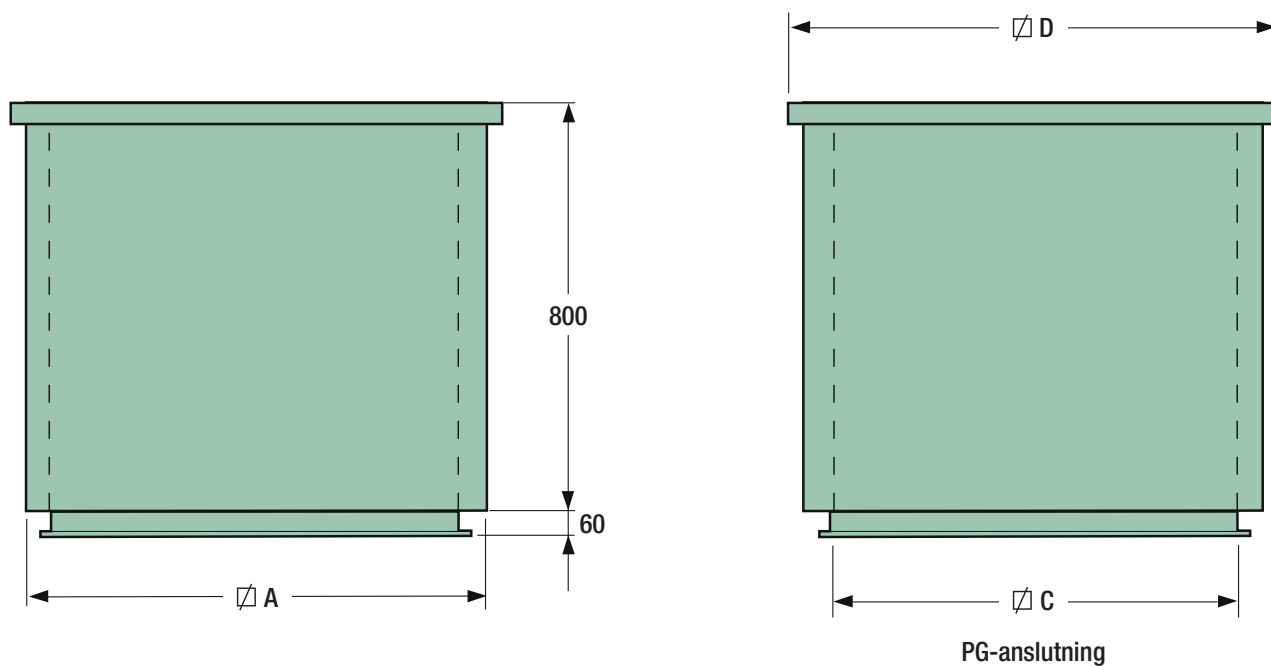
Dampics produkter lackeras i följande standardkulörer: Annan kulör enligt offert.

KULÖR	NCS S	RAL	
Svart	9500-N	9005	
Vit	0502-Y	9003	
Zinkgrå	3502-B	7040	
Ljusgrå	4502-B	7044	
Mörkgrå	7502-B	7024	
Tegelröd	4050-Y70R	8004	
Silver		9006	



Storlek	Luftflöde l/s	A	C	D	F	Vikt kg	Takgenomföring Enkel <sup>1)</sup>
200	80 - 155	400	320	200	400	12	300
300	155 - 335	550	405	300	500	17	400
400	335 - 615	750	515	400	600	27	500
500	615 - 975	850	590	500	700	32	600
600	975 - 1390	950	620	600	800	37	700
800	1390 - 2365	1250	705	800	1000	58	900
1000	2365 - 3615	1600	855	1000	1200	80	1100
1200	3615 - 5200	1900	1005	1200	1400	145	1300
1400	5200 - 6850	2200	1200	1400	1600	185	1500
1600	6850 - 9500	2450	1200	1600	1800	265	1700
1800	9200 - 11665	2450	1210	1800	2000	320	1900

<sup>1)</sup> Se sidan 3.



Storlek	A	D	C 50 mm isol	C 100 mm isol	Vikt, kg 50 mm isol	Vikt, kg 100 mm isol
200	200	290	100	-	19	-
300	300	390	200	100	21	30
400	400	490	300	200	28	40
500	500	590	400	300	35	50
600	600	690	500	400	41	60
700	700	790	600	500	47	70
800	800	890	700	600	53	80
900	900	990	800	700	59	90
1000	1000	1090	900	800	65	100
1100	1100	1190	1000	900	73	110
1200	1200	1290	1100	1000	79	120
1300	1300	1390	1200	1100	86	130
1400	1400	1490	1300	1200	90	140
1500	1500	1590	1400	1300	99	150
1600	1600	1690	1500	1400	107	162
1700	1700	1790	1600	1500	111	170
1800	1800	1890	1700	1600	117	180
1900	1900	1990	1800	1700	127	192

Måtten avser Takgenomföring Enkel i standardutförande 50 mm/100 mm isolering.