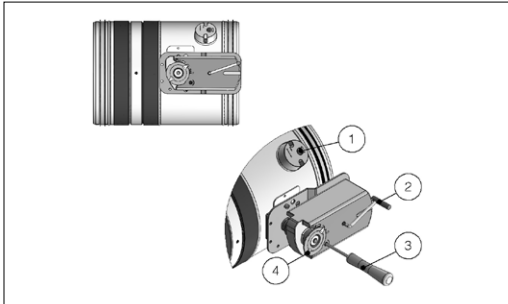


ÖVERSIKT

■ Typ av mekanism

■ Siemens (motoriserad version)

1. Strömställare för manuell stängning
2. Ställdon för manuell öppning
3. Skruvmejsel
4. Positionsindikator



Stängning av spjällblad

Automatisk stängning med termosäkring.

Reglermekanismen för har ett värmekänsligt element som stänger spjällbladet automatiskt när temperaturen i kanalen eller i rummet överstiger 72 °C (eller 95 °C för version för 95 °C).

För att stänga spjället när motorn är ansluten trycker du på strömställaren på temperatursensorn eller så bryter du strömförsörjningen.

Öppning av spjällblad

Spjället ska öppnas med ventilationssystemet avstängt.

För att öppna spjället med det elmotor drivna ställdonet slår du på strömförsörjning till motorn. Se avsnitt Elektriska anslutningar för ytterligare information.

För att öppna spjället manuellt vrider du försiktigt det medföljande handtaget moturs till markeringen 90°. Vrid skruven moturs (se bilden) för att hålla spjället i öppet läge.

Försäkra dig om att strömförsörjningen till motorn är bortkopplad under manuell öppning av spjället.

Mikrobrytare för positionsindikering

Motordrivna versioner levereras med två mikrobrytare som indikerar spjällbladets position (öppet eller stängt). Se avsnitt Elektriska anslutningar för ytterligare information.

Stängning med fjärrkontroll.

Om strömförsörjningen till motorn bryts stängs spjällbladet.

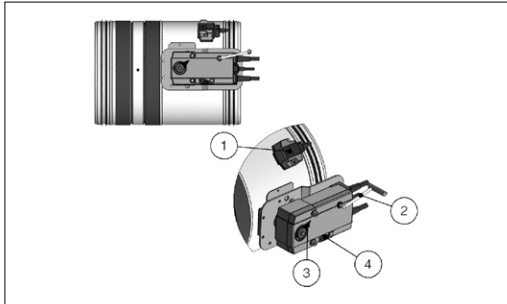
Temperaturkalibrering av termokänsligt element för automatisk stängning av spjäll

72 °C ±7 °C (standard)

95 °C ±9 °C (på begäran).

■ Belimo (motoriserad version)

1. Strömställare för manuell stängning
2. Ställdon för manuell öppning
3. Positionsindikator
4. Spjällblad låsspaken



Stängning av spjällblad

Automatisk stängning med termosäkring.

Reglermekanismen för WH25VPB/DPB har ett värmekänsligt element som stänger spjällbladet automatiskt när temperaturen i kanalen eller i rummet överstiger 72 °C (eller 95 °C för version för 95 °C).

För att stänga spjället när motorn är ansluten trycker du på strömställaren på temperatursensorn eller så bryter du strömförsörjningen.

Öppning av spjällblad

Spjället ska öppnas med ventilationssystemet avstängt.

För att öppna spjället med det elmotor drivna ställdonet slår du på strömförsörjning till motorn. Se avsnitt Elektriska anslutningar för ytterligare information.

För att öppna spjället manuellt vrider du försiktigt det medföljande handtaget medurs till markeringen 90°. Vrid ställdonet enligt bilden för att hålla spjället i öppet läge.

Försäkra dig om att strömförsörjningen till motorn är bortkopplad under manuell öppning av spjället.

Mikrobrytare för positionsindikering

Motordrivna versioner levereras med två mikrobrytare som indikerar spjällbladets position (öppet eller stängt). Se avsnitt Elektriska anslutningar för ytterligare information.

Stängning med fjärrkontroll.

Om strömförsörjningen till motorn bryts stängs spjällbladet.

Temperaturkalibrering av termokänsligt element för automatisk stängning av spjäll

72 °C ±7 °C (standard)

95 °C ±9 °C (på begäran).

		EI 120 S (500 Pa)	EI 90 S (500 Pa)	EI 60 S (500 Pa)	
Massiv vägg	Installation i massiv vägg (EI 120 S)				
	Min. vägg tjocklek: 100 mm Min. väggsdensitet: 550 kg/m ³ Tätning med murbruk eller puttspackel Installation i vertikal byggnadsdel (i↔o)	W	Ø min. 100 max. 315	Ø min. 100 max. 315	Ø min. 100 max. 315
	Installation i massiv vägg (EI 90 S)				
	Min. vägg tjocklek: 100 mm Min. väggsdensitet: 550 kg/m ³ Tätning med gipskiva och Stenull: 100 kg/m ³ Installation i vertikal byggnadsdel (i↔o)	D	-	Ø min. 100 max. 315	Ø min. 100 max. 315
Lättvägg	Installation i lättvägg (gipskiva) EI 60 S				
	Min. vägg tjocklek: 100 mm Min. väggsdensitet (Stenull): 80 kg/m ³ Tätning med gipskiva och Stenull: 80 kg/m ³ Installation i vertikal byggnadsdel (i↔o)	D	-	-	Ø min. 100 max. 315
	Installation i lättvägg (gipskiva) EI 90 S				
	Min. vägg tjocklek: 100 mm Min. väggsdensitet (Stenull): 80 kg/m ³ Tätning med gipskiva och Stenull: 100 kg/m ³ Installation i vertikal byggnadsdel (i↔o)	D	-	Ø min. 100 max. 315	Ø min. 100 max. 315
	Installation i lättvägg (gipskiva) EI 120 S				
	Min. vägg tjocklek: 100 mm Min. väggsdensitet (Stenull): 80 kg/m ³ Tätning med gipskiva och murbruk eller puttspackel Installation i vertikal byggnadsdel (i↔o)	W	Ø min. 100 max. 315	Ø min. 100 max. 315	Ø min. 100 max. 315
Lättvägg	Installation i lättvägg (vägg av gipsblock) EI 90 S				
	Min. vägg tjocklek: 70 mm Min. väggsdensitet: 995 kg/m ³ Tätning med puttspackel Installation i vertikal byggnadsdel (i↔o)	W	-	Ø min. 100 max. 315	Ø min. 100 max. 315
	Installation i lättvägg (vägg av gipsblock) EI 120 S				
	Min. vägg tjocklek: 100 mm Min. väggsdensitet: 995 kg/m ³ Tätning med puttspackel Installation i vertikal byggnadsdel (i↔o)	W	Ø min. 100 max. 315	Ø min. 100 max. 315	Ø min. 100 max. 315
Bjälklag	Installation i bjälklag (EI 90 S)				
	Min. bjälklagstjocklek: 100 mm Min. bjälklagsdensitet: 650 kg/m ³ Murbrukstättning Installation i horisontell byggnadsdel (i↔o)	W	-	Ø min. 100 max. 315	Ø min. 100 max. 315
Bjälklag	Installation i bjälklag (EI 120 S)				
	Min. bjälklagstjocklek: 150 mm Min. bjälklagsdensitet: 650 kg/m ³ Murbrukstättning Installation i horisontell byggnadsdel (i↔o)	W	Ø min. 100 max. 315	Ø min. 100 max. 315	Ø min. 100 max. 315

Ø är min. och max. nominell diameter (mm) för brandspjäll

ve Vertikal installation

ho Horisontell installation

(i↔o) Eldens ursprung inte relevant

Pa Undertryck (Pascal)

E Integritet

I Termisk isolering

S Röktätning

W Våt tätning

D Torr tätning

Cert. nr 1812-CPR-1023 EN 15650

■ Brandskyddstättning med Stenull (tjocklek 50 mm, densitet 140 kg/m³) med brandskyddsfärg på båda sidor

		EI 120 S (300 Pa)	EI 90 S (300 Pa)	EI 60 S (300 Pa)	
Massiv vägg	Installation i massiv vägg med brandskyddstättning med Stenull (tjocklek 50 mm, densitet 140 kg/m ³) med brandskyddsfärg på båda sidor (EI 120 S)				
	Min. vägg tjocklek: 100 mm Min. väggdensitet: 550 kg/m ³ Stenull (140 kg/m ³) och brandskyddsfärg Installation i vertikal byggnadsdel (i↔o)	W	∅ min. 100 max. 315	∅ min. 100 max. 315	∅ min. 100 max. 315
	min. avstånd mellan två spjäll	200 mm	50 mm	50 mm	
Lättvägg	Installation i lättvägg (gipsskiva) med brandskyddstättning med Stenull (tjocklek 50 mm, densitet 140 kg/m ³) med brandskyddsfärg på båda sidor (EI 120 S)				
	Min. vägg tjocklek: 100 mm Min. väggdensitet (Stenull): 80 kg/m ³ Stenull (140 kg/m ³) och brandskyddsfärg Installation i vertikal byggnadsdel (i↔o)	W	∅ min. 100 max. 315	∅ min. 100 max. 315	∅ min. 100 max. 315
	min. avstånd mellan två spjäll	200 mm	50 mm	50 mm	
	Installation i lättvägg (gipsblock) med brandskyddstättning med Stenull (tjocklek 50 mm, densitet 140 kg/m ³) med brandskyddsfärg på båda sidor (EI 120 S)				
Min. vägg tjocklek: 100 mm Min. väggdensitet: 995 kg/m ³ Stenull (140 kg/m ³) och brandskyddsfärg Installation i vertikal byggnadsdel (i↔o)	W	∅ min. 100 max. 315	∅ min. 100 max. 315	∅ min. 100 max. 315	
min. avstånd mellan två spjäll	200 mm	50 mm	50 mm		
Bjällklag	Installation i bjällklag och brandskyddstättning med Stenull (tjocklek 50 mm, densitet 140 kg/m ³) med brandskyddsfärg på båda sidor (EI 90 S)				
	Min. vägg tjocklek: 150 mm Min. väggdensitet: 650 kg/m ³ Stenull (140 kg/m ³) och brandskyddsfärg Installation i horisontell byggnadsdel (i↔o)	W	-	∅ min. 100 max. 315	∅ min. 100 max. 315
	min. avstånd mellan två spjäll	-	200 mm	200 mm	

■ Installationer på avstånd från väggen

		EI 120 S (300 Pa)	EI 90 S (500 Pa)
Massiv vägg	EI 120 S – Installation på avstånd från den vertikala massiva väggen		
	Min. vägg tjocklek: 100 mm Min. väggdensitet: 550 kg/m ³ Tätning med murbruk eller putsspackel Installation i vertikal byggnadsdel (i↔o)	W min. 100 max. 315	Ø min. 100 max. 315
Massiv vägg	EI 120 S – Installation på avstånd från den vertikala massiva väggen och brandskyddstättning med Stenull (tjocklek 50 mm, densitet 140 kg/m ³) med brandskyddsfärg på båda sidor		
	Min. vägg tjocklek: 100 mm Min. väggdensitet: 550 kg/m ³ Stenull (140 kg/m ³) och brandskyddsfärg Installation i vertikal byggnadsdel (i↔o)	D min. 100 max. 315	Ø min. 100 max. 315
Lättvägg	EI 120 S – Installation på avstånd från den vertikala lätta väggen (gipsskivor)		
	Min. vägg tjocklek: 100 mm Min. väggdensitet (Stenull): 100 kg/m ³ Gipsskiva och Stenull 100 kg/m ³ eller murbruk eller putstättning Installation i vertikal byggnadsdel (i↔o)	D/W min. 100 max. 315	Ø min. 100 max. 315
	EI 120 S – Installation på avstånd från den vertikala lätta väggen (gipsskivor) och brandskyddstättning med Stenull (tjocklek 50 mm, densitet 140 kg/m ³) med brandskyddsfärg på båda sidor		
	Min. vägg tjocklek: 100 mm Min. väggdensitet (Stenull): 100 kg/m ³ Stenull (140 kg/m ³) och brandskyddsfärg Installation i vertikal byggnadsdel (i↔o)	D min. 100 max. 315	Ø min. 100 max. 315
	EI 120 S – Installation på avstånd från den vertikala lätta väggen (gipsblock)		
	Min. vägg tjocklek: 100 mm Min. väggdensitet: 995 kg/m ³ Tätning med murbruk eller putsspackel Installation i vertikal byggnadsdel (i↔o)	W min. 100 max. 315	Ø min. 100 max. 315
Lättvägg	EI 120 S – Installation på avstånd från den vertikala lätta väggen (gipsblock) och brandskyddstättning med Stenull (tjocklek 50 mm, densitet 140 kg/m ³) med brandskyddsfärg på båda sidor		
	Min. vägg tjocklek: 100 mm Min. väggdensitet: 995 kg/m ³ Stenull (140 kg/m ³) och brandskyddsfärg Installation i vertikal byggnadsdel (i↔o)	D min. 100 max. 315	Ø min. 100 max. 315
	EI 120 S – Installation på avstånd från golvet		
	Min. golv tjocklek: 150 mm Min. golv densitet: 650 kg/m ³ Tätning med murbruk eller putsspackel ho (i↔o)	W min. 100 max. 315	Ø min. 100 max. 315
Bjälklag	EI 90 S – Installation på avstånd från golvet		
	Min. golv tjocklek: 100 mm Min. golv densitet: 650 kg/m ³ Tätning med murbruk eller putsspackel ho (i↔o)	W -	Ø min. 100 max. 315

■ Installationer i vertikal lätt vägg (schaktvägg)

		EI 90 S (300 Pa)	EI 60 S (300 Pa)
Lättvägg	EI 90 S – Installation i vertikal lätt vägg (schaktvägg)		
	Min. vägg tjocklek: 90 mm Tätning med gipsskiva och murbruk eller putsspackel ve (i↔o)	W min. 100 max. 315	Ø min. 100 max. 315

ELEKTRISKA ANSLUTNINGAR

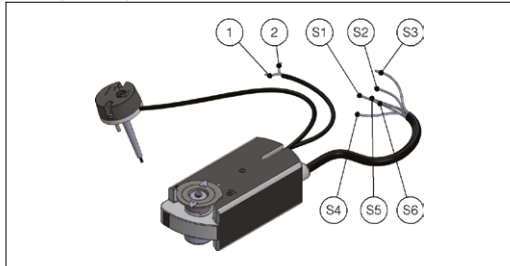
Kabeldragning

De elektriska anslutningarna får utföras endast av behörig elektriker. Bryt strömförsörjningen innan arbete på elektriska komponenter påbörjas. Slå aldrig till strömförsörjningen under arbete med elektriska anslutningar.

Motoriserad version

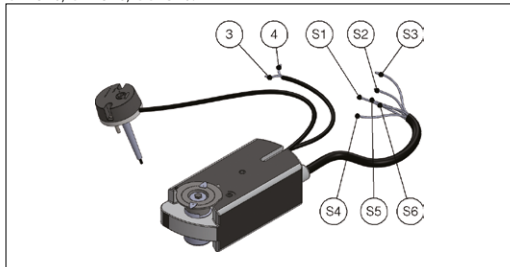
Siemens servomotor:

GRA126, GNA126, GGA126.



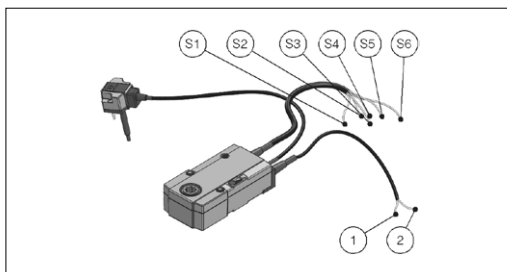
Siemens servomotor:

GRA326, GNA326, GGA326.



Belimo servomotor:

BFL24T, BFN24T, BF24T, BFL230T, BFN230T, BF230T.



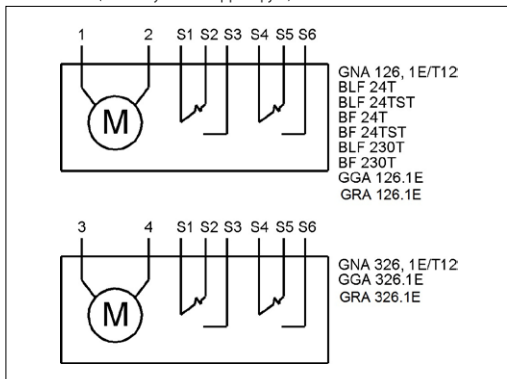
Kabeldragning för motordrivna brandspjäll

Följ nedanstående anvisningar vid anslutning av spjäll till strömförsörjning:

- Kontrollera att anläggningens spänning och frekvens överensstämmer med spänning och frekvens för servomotorn (se motorns märkskylt).
- Utför anslutningar enligt anvisningar i schemat nedan.

Mikrobrytarposition för motordrivna version

- 1 Minus (DC) eller nolla (AC)
- 2 Plus (DC) eller fas (AC)
- 3 Fas
- 4 Nolla
- S1 Gemensam mikrobrytare för stängt spjäll
- S2 Brytande (mikrobrytare för stängt spjäll)
- S3 Slutande (mikrobrytare för stängt spjäll)
- S4 Gemensam mikrobrytare för öppet spjäll
- S5 Brytande (mikrobrytare för öppet spjäll)
- S6 Slutande (mikrobrytare för öppet spjäll)

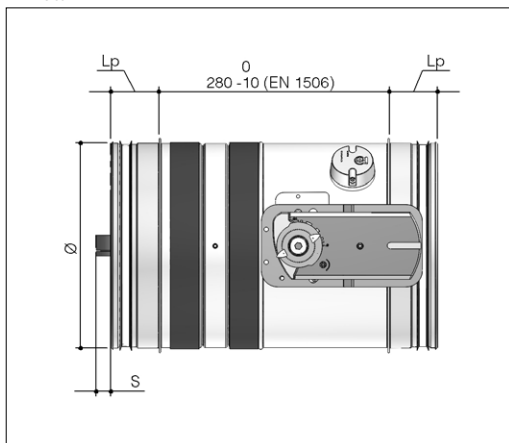


Elektriska specifikationer

	Belimo (motoriserad version)	Siemens (motoriserad version)
Spänning och strömförbrukning	Motor (24 VAC/VDC) (WH25VSB): Belimo BFL24T Öppning: 2,5 W Standby-läge: 0,8 W	Motor (230 VAC) (WH25DSB): Belimo BFL230T Öppning: 3,5 W Standby-läge: 1,1 W
	Motor (24 VAC/VDC) (WH25VSS): Siemens GRA126 Öppning: 3,5 W Standby-läge: 2 W	Motor (230 VAC) (WH25DSS): Siemens GRA326 Öppning: 4,5 W Standby-läge: 3,5 W
Positionskontakter för mikrobrytare	Motoriserad version. Siemens: 24–230 VAC/6 (2) A Belimo: 5 VDC–250 VAC/1 mA–3 A (0,5 A)	
Stängningstid för spjällblad	motor: <30 s	
Kapslingsklass	IP42 MAGNETISK VERSION IP54 MOTORISERAD VERSION	

TEKNISKA DATA

Mått



Ø	Mm	100	125	140	150	160	180
Exponering för spjällblad (S)	Mm	0	0	0	0	0	0
Lp	Mm	38	38	38	38	38	38
Ø	Mm	200	224	250	280	300	315
Exponering för spjällblad (S)	Mm	0	1	0	10	20	28
Lp	Mm	38	38	57	57	57	57

Lp Överlappningslängd mellan brandspjäll och kanal

UNDERHÅLL OCH INSPEKTIONER

Brandspjällen är underhållsfria.

Periodiska inspektioner

Spjäll ska inspekteras enligt anvisningar i nationell lag. Periodiska inspektioner ska utföras enligt EN 15423 bilaga C och EN 15650 bilaga D.

Kassering

Om produkten skall kasseras måste detta göras enligt gällande lokal lagstiftning. För elektriska produkter och delar hänvisas även till EU-direktivet 2011/65.

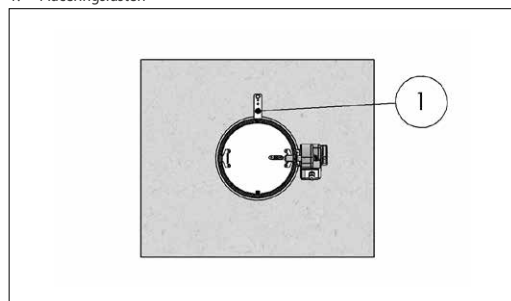
När ett fjärrstyrssystem, till exempel för rökdetektorer eller andra larmenheter används för att stänga brandspjällen måste en kontroll av hela brandskyddssystemet ske regelbundet.

INSTALLATION

Alla mått är i mm.

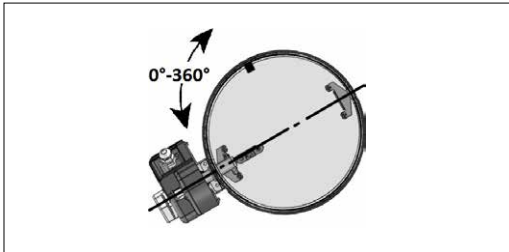
Placera fästen före fixering

1. Placeringsfästen



■ Positionering för spjällbladets rotationsaxel

Brandspjället kan installeras med spjällbladsaxeln både horisontell, vertikal och lutad i valfri vinkel.



■ Markeringar för korrekt kanalupphängning och spjällanslutning

VAR FÖRSIKTIG: Följ alltid gällande lagstiftning och nationella standarder.

Flexibla anslutningar kompenserar för eventuell termisk expansion i kanaler och väggböjningar vid brand.

Det är i allmänhet alltid lämpligt att använda flexibla anslutningar för följande installationer:

- lätta väggar:
- Gipskivor och brandskyddstättning med Stenull (tjocklek 50 mm, densitet 140 kg/m³) med brandskyddsfärg på båda sidor:
- Applikationsspecifikt fixeringssystem.

Flexibel anslutning ska ha normala antändningsgränser.

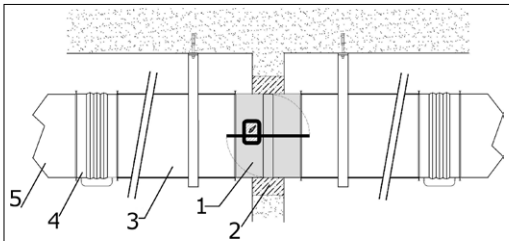
Flexibla anslutningar bör inte komprimeras under installationsfasen.

Se till att den flexibla anslutningen inte blockerar bladets rörelser (öppna/stäng).

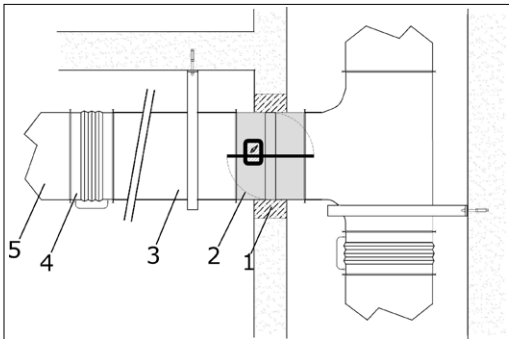
Se avsnitt Tekniska data för exponeringsvärden för spjällblad.

Brandspjället och korta förlängningskanaler måste sammankopplas och fästas vid botten och nära spjället samt hängas från taket.

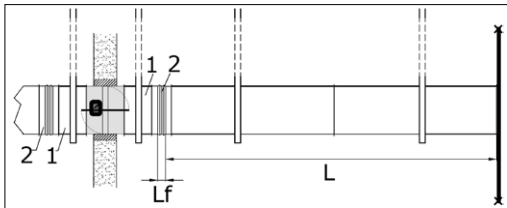
- | | |
|---------------------------|------------------------|
| 1. Brandspjäll | 4. Flexibel anslutning |
| 2. Tätning | 5. Kanal |
| 3. Kort förlängningskanal | |



- | | |
|---------------------------|------------------------|
| 1. Tätning | 4. Flexibel anslutning |
| 2. Brandspjäll | 5. Kanal |
| 3. Kort förlängningskanal | |



- | | | |
|---------------------------|----|--|
| 1. Kort förlängningskanal | Lf | Längd på flexibel del av den flexibla anslutningen |
| 2. Flexibel anslutning | | |
| L | | Ventilationskanalens längd |

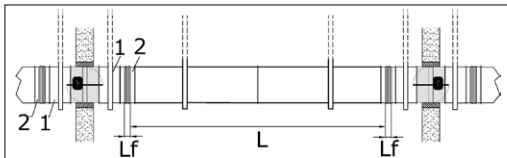


Den flexibla delens längd (Lf) måste vara lika med eller större än 1 % av ventilationskanalens längd.

Den flexibla delens minimilängd (Lf) är 250 mm för ett cirkulärt spjäll.

Den flexibla delens minimilängd (Lf) är 100 mm för ett rektangulärt spjäll.

- | | | |
|---------------------------|----|--|
| 1. Kort förlängningskanal | Lf | Längd på flexibel del av den flexibla anslutningen |
| 2. Flexibel anslutning | | |
| L | | Ventilationskanalens längd |

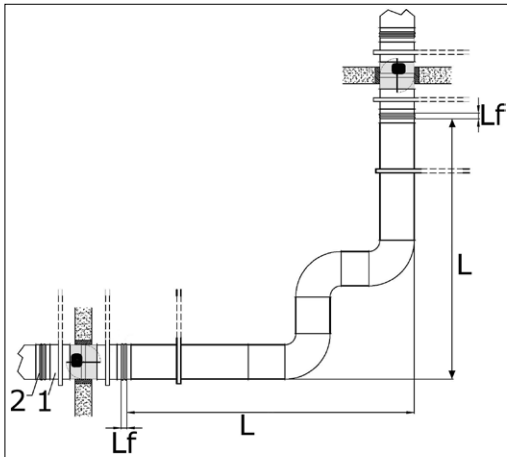


Den flexibla delens längd (Lf) måste vara lika med eller större än 0,5 % av ventilationskanalens längd.

Den flexibla delens minimilängd (Lf) är 250 mm för ett cirkulärt spjäll.

Den flexibla delens minimilängd (Lf) är 100 mm för ett rektangulärt spjäll.

- | | | |
|---------------------------|----|--|
| 1. Kort förlängningskanal | Lf | Längd på flexibel del av den flexibla anslutningen |
| 2. Flexibel anslutning | | |
| L | | Ventilationskanalens längd |

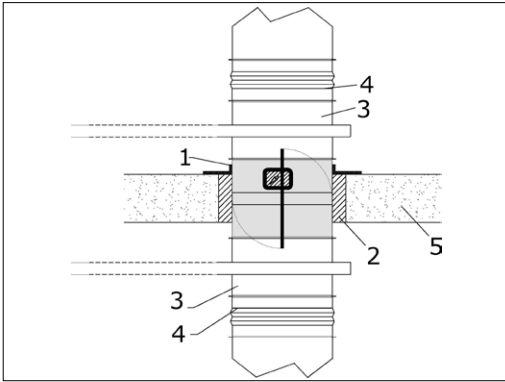


Den flexibla delens längd (Lf) måste vara lika med eller större än 1 % av ventilationskanalens längd.

Den flexibla delens minimilängd (Lf) är 250 mm för ett cirkulärt spjäll.

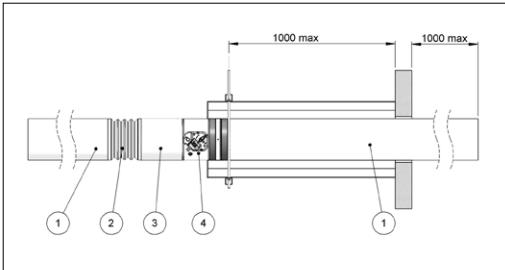
Den flexibla delens minimilängd (Lf) är 100 mm för ett rektangulärt spjäll.

1. Placeringsfästen
2. Tätning
3. Kort förlängningskanal
4. Flexibel anslutning
5. Bjälklag



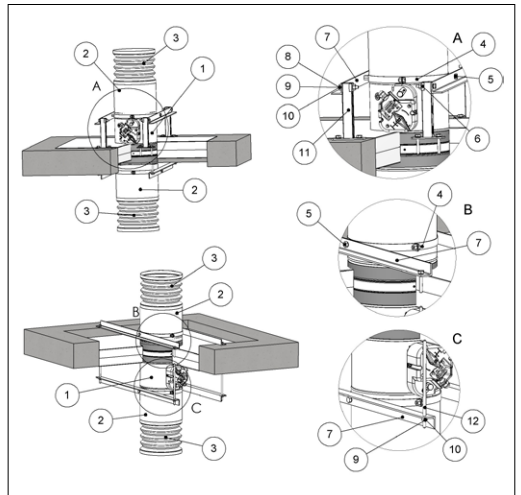
■ Användning av flexibla anslutningar vid installation på avstånd

1. Kanal
2. Flexibel anslutning
3. Kort förlängningskanal
4. Brandspjäll



■ Exempel på spjällstöd vid installation i golv och brandskyddstättning med Stenull (tjocklek 50 mm, densitet 140 kg/m³) med brandskyddsfärg på båda sidor

1. Brandspjäll
2. Kort förlängningskanal
3. Flexibel anslutning
4. Klämma, t.ex. Würth, Müpro, Hilti eller motsvarande
5. Skruvförband lämpligt för klämman
6. Fästkonsol 38 x 30 x 2 mm, t.ex. Würth, Müpro, Hilti eller motsvarande
7. Vinkelsektion 35 x 35 x 4 mm
8. Skruv M10
9. Bricka
10. Mutter M10
11. Vertikalt stöd 36 x 36 x 2,5 mm, t.ex. Würth, Müpro, Hilti eller motsvarande
12. Gängstäng M10



■ Min.-avstånd

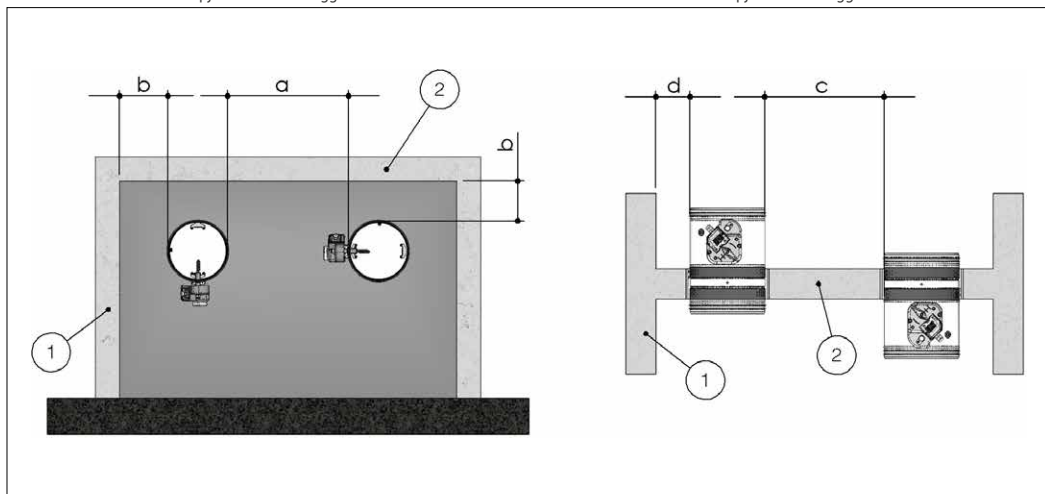
Vi rekommenderar att tillräckligt utrymme lämnas runt enheten så att reglerekonstruktionen kan användas och så att underhåll kan utföras.

Bevara ett minimiavstånd på 200 mm mellan brandspjället och eventuella andra element som passerar väggen (t.ex. dörrar, elkablar, hydrauliska ledningar osv.) och mellan olika modeller av brandspjäll.

I enlighet med artiklarna 7 och 13 i EN 1366-2 respektera minimiavstånd som anges nedan.

1. Sidovägg
2. Bjälklag
- a. Avståndet mellan brandspjäll installerats i vägg

- b. Avståndet mellan brandspjäll och sidovägg / bjälklag
- c. Avståndet mellan brandspjäll installerats i bjälklag
- d. Avståndet mellan brandspjäll och sidovägg



		brandspjäll installeras i vägg		brandspjäll installeras i bjälklag	
Installation		a mm	b (mm)	t [mm]	d mm
Massiv vägg	Installation i massiv vägg (EI 120 S) Tätning med murbruk eller putsspackel	50	75	-	-
	Installation i massiv vägg (EI 90 S) Tätning med gipsskiva och Stenull: 100 kg/m ³	50	75	-	-
Lättvägg	Installation i lättvägg (gipsskiva) EI 120 S Tätning med gipsskiva och murbruk eller putsspackel	50	75	-	-
	Installation i lättvägg (gipsskiva) EI 90 S Tätning med gipsskiva och Stenull: 100 kg/m ³	50	75	-	-
	Installation i lättvägg (gipsskiva) EI 60 S Tätning med gipsskiva och Stenull: 80 kg/m ³	50	75	-	-
	Installation i lättvägg (vägg av gipsblock) EI 120 S Tätning med putsspackel	50	75	-	-
Bjälklag	Installation i bjälklag (EI 120 S) Murbrukstättning	-	-	50	75
	Installation i bjälklag (EI 90 S) Murbrukstättning	-	-	50	75

■ Brandskyddstättning med Stenull (tjocklek 50 mm, densitet 140 kg/m³) med brandskyddsfärg på båda sidor

		brandspjäll installeras i vägg		brandspjäll installeras i bjälklag	
Installation		a mm	b (mm)	t [mm]	d mm
Massiv vägg	Installation i massiv vägg med brandskyddstättning med Stenull (tjocklek 50 mm, densitet 140 kg/m ³) med brandskyddsfärg på båda sidor (EI 120 S) Stenull (140 kg/m ³) och brandskyddsfärg	50 *	75	-	-
	Installation i lättvägg (gipsskiva) med brandskyddstättning med Stenull (tjocklek 50 mm, densitet 140 kg/m ³) med brandskyddsfärg på båda sidor (EI 120 S) Stenull (140 kg/m ³) och brandskyddsfärg	50 *	75	-	-
Lättvägg	Installation i lättvägg (gipsblock) med brandskyddstättning med Stenull (tjocklek 50 mm, densitet 140 kg/m ³) med brandskyddsfärg på båda sidor (EI 120 S) Stenull (140 kg/m ³) och brandskyddsfärg	50 *	75	-	-
	Installation i bjälklag och brandskyddstättning med Stenull (tjocklek 50 mm, densitet 140 kg/m ³) med brandskyddsfärg på båda sidor (EI 90 S) Stenull (140 kg/m ³) och brandskyddsfärg	-	-	200	75

* För avståndet a, inklusive mellan 50 mm och 200 mm brandklass minskas till EI 90 S

■ Installationer på avstånd från väggen

		brandspjäll installeras i vägg		brandspjäll installeras i bjälklag	
Installation		a mm	b (mm)	t [mm]	d mm
Massiv vägg	Installation på avstånd från den vertikala massiva väggen Tätning med murbruk eller putsspackel	200	110 *	-	-
	Installation på avstånd från den vertikala massiva väggen och brandskyddstättning med Stenull (tjocklek 50 mm, densitet 140 kg/m ³) med brandskyddsfärg på båda sidor Stenull (140 kg/m ³) och brandskyddsfärg	200	110 *	-	-
Lättvägg	Installation på avstånd från den vertikala lätta väggen (gipsskivor) Installation på avstånd från den vertikala lätta väggen (gipsskivor) Gipsskiva och Stenull 100 kg/m ³ eller murbruk eller putstättning	200	110 *	-	-
	Installation på avstånd från den vertikala lätta väggen (gipsskivor) och brandskyddstättning med Stenull (tjocklek 50 mm, densitet 140 kg/m ³) med brandskyddsfärg på båda sidor Stenull (140 kg/m ³) och brandskyddsfärg	200	110 *	-	-
	Installation på avstånd från den vertikala lätta väggen (gipsblock) Tätning med murbruk eller putsspackel	200	110 *	-	-
	Installation på avstånd från den vertikala lätta väggen (gipsblock) och brandskyddstättning med Stenull (tjocklek 50 mm, densitet 140 kg/m ³) med brandskyddsfärg på båda sidor Stenull (140 kg/m ³) och brandskyddsfärg	200	110 *	-	-
Bjälklag	EI 120 S – Installation på avstånd från golvet Tätning med murbruk eller putsspackel	-	-	200	110 *
	EI 90 S – Installation på avstånd från golvet Tätning med murbruk eller putsspackel	-	-	200	110 *

* Beroende på Stenull-panelernas tjocklek. Se installationsinformationen.

■ Installationer i vertikal lätt vägg (schaktvägg)

		brandspjäll installeras i vägg		brandspjäll installeras i bjälklag		Användning av brandspjäll i par
Installation		a mm	b (mm)	t [mm]	d mm	
Lättvägg	EI 90 S – Installation i vertikal lätt vägg (schaktvägg) Tätning med gipsskiva och murbruk eller putsspackel	50	75	-	-	Nej

■ konstruktion stödegenskaper

I den europeiska standarden för brandspjäll förutses ett exakt samband mellan egenskaper för vägg/bjälklag och tilldelad brandklass, liksom sambandet mellan vägg/bjälklag som används för test och vägg/bjälklag som används i den faktiska installationen.

De testresultat som uppnås för en viss typ av vägg/bjälklag är giltiga även för väggar/bjälklag av samma typ som är tjockare och/eller som har högre densitet än de som används vid testet.

För gipsväggar är testresultaten giltiga också för väggar med flera lager gipsskivor på varje sida.

Som ett resultat av detta ska indikerad tjocklek och densitet ses som min-värden.

Vägg/bjälklag där brandspjäll installeras måste vara brandklassade enligt standarder för aktuell struktur.

■ Massiva väggar

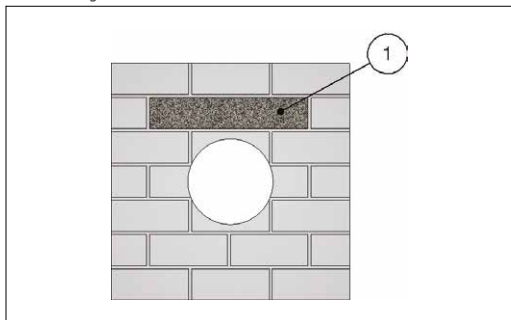
Kan tillverkas av cellbetong, gjutbetong, betongpaneler, perforerade element av betong eller tegel enligt följande egenskaper:

- min. tjocklek: 100 mm
- min. densitet: 550 kg/m³

Vi rekommenderar att armeringsbalk används ovanför öppningen för väggar som är tillverkade av betongblock, tegel eller cellbetong.

För väggar av perforerade element rekommenderar vi att öppningen utförs av hela element (till exempel för cellbetongelement) för att murbruket ska få korrekt vidhäftning.

1. Armeringsbalk



■ Väggar av lätta gipsskivor

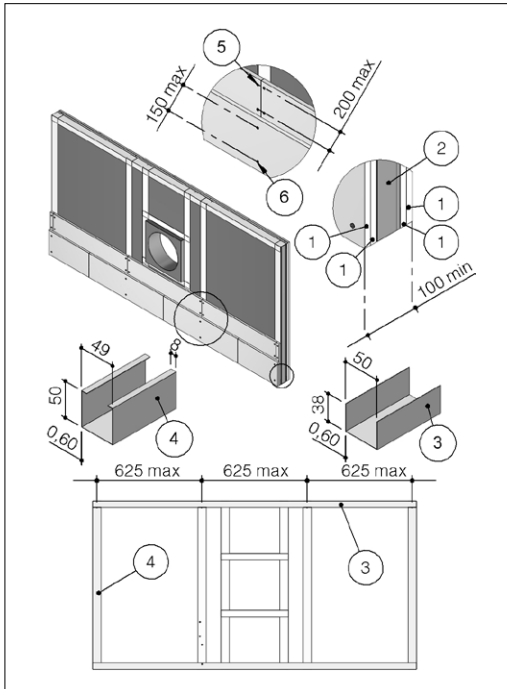
Vid testning har lätta gipsväggar med följande egenskaper använts:

- U-formad horisontell metallram (50 mm) och C-formad vertikal ram (49 mm) tillverkad av 0,6 mm tjock plåt
- Vertikala profiler placerade med max. inbördes avstånd om 625 mm;
- Stenull med densitet 80 kg/m³
- Varje sida tillverkas av två lager gipsskiva (12,5 mm tjock) (gipsskivorna ska förskjutas så att fogarna inte hamnar över varandra).

Anvisningar för installationsvägg:

- min. bredd för metallprofil: 49 mm
- min. tjocklek för metallprofil: 0,6 mm
- vertikala profiler placerade med max. inbördes avstånd om 625 mm
- förankring av vertikal profil med självgående skruvar eller genom fastnitning av den i den nedre horisontella profilen och införande i den övre horisontella profilen
- profiler förankras med självgående skruvar eller genom fastnitning i alla skarvar
- installation av ram runt spjället (med bredd och höjd enligt installationsanvisningarna)
- Stenull med min. densitet 80 kg/m³.
- varje sida tillverkas av två lager gipsskiva (min. 12,5 mm tjock) (gipsskivorna ska förskjutas så att fogarna inte hamnar över varandra).
- fäst de främre gipsskivelagren med skruvar som är tillräckligt långa för att gå igenom den undre gipsskivan och fästa i den underliggande stålprofilen.

1. Tjocklek för gipsskiva: 12,5 mm
2. Stenull (80 kg/m³)
3. Horisontell U-profil
4. Vertikal C-profil
5. Självborrande skruv \varnothing 3,5 x 25 mm
6. Självborrande skruv \varnothing 3,5 x 35 mm

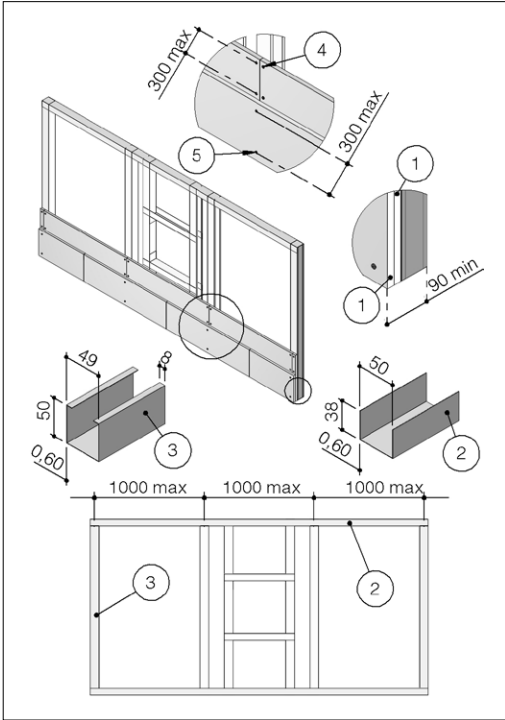


■ Vertikala lätta väggar av gipsskivor (schaktvägg)

Anvisningar för installationsvägg:

- U-formad horisontell metallram (minsta bredd 50 mm) och C-formad vertikal ram (minsta bredd 49 mm) tillverkad av plåt (minsta tjocklek 0,6 mm);
- vertikala profiler placerade med ett maximalt inbördes avstånd på 1 000 mm;
- förankring av vertikal profil med självgående skruvar eller genom fastnitning av den i den nedre horisontella profilen och införande i den övre horisontella profilen
- profiler förankras med självgående skruvar eller genom fastnitning i alla skarvar
- installation av ram runt spjället (med bredd och höjd enligt installationsanvisningarna)
- ena sidan bestående av två lager gipsskivor, minst 20 mm tjocka, skivorna ska förskjutas så att fogarna inte hamnar på samma ställe i båda lagren;
- fäst de främre gipsskivelagren med skruvar som är tillräckligt långa för att gå igenom den undre gipsskivan och fästa i den underliggande stålprofilen.

1. Tjocklek för gipsskiva: 20 mm
2. Horisontell U-profil
3. Vertikal C-profil
4. Självborrande skruv \varnothing 3,5 x 35 mm
5. Självborrande skruv \varnothing 3,5 x 55 mm



■ Installationer i vertikal massiv vägg

Se avsnitt konstruktion stödegenskaper för ytterligare information. Uppfyll de minimiavstånd som anges i avsnitt Min-avstånd.

■ Vägögppning

En öppning måste finnas i väggen i enlighet med tabellen och ritningen

■ Lättvägg av gipsskivor

Vägg av gipsblock kan byggas med speciella solida gipsblock med kanter som hakar i varandra enligt tillverkarens anvisningar och med följande egenskaper:

- min. tjocklek: 70 eller 100 mm (beroende på vilken brandklass som krävs)
 - min. densitet: 995 kg/m³
- Vi rekommenderar i allmänhet att väggen reses först och att hål för brandspjället därefter tas upp.

■ Cellbetongbjälklag

Cellbetongbjälklag kan gjutas under installation eller läggas med förformade plattor med kanter som hakar i varandra enligt följande egenskaper:

- min. tjocklek: 100 eller 150 mm (beroende på vilken brandklass som krävs)
- min. densitet: 650 kg/m³

■ Gjutna betongbjälklag

Gjutna betongbjälklag kan gjutas under installation eller läggas med förformade plattor med kanter som hakar i varandra enligt följande egenskaper:

- min. tjocklek: 100 eller 150 mm (beroende på vilken brandklass som krävs)
- min. densitet: 2200 kg/m³

■ Positionering av spjäll

Positionera spjället i öppningen så att stängningsmekanismens sida sticker såsom indikeras i ritningen.

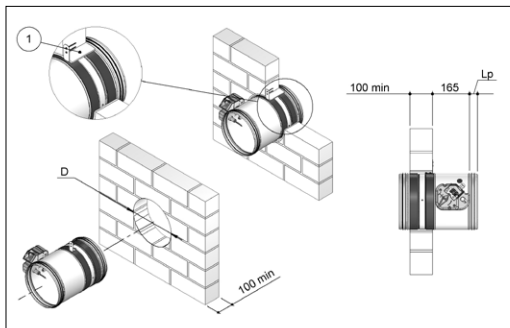
■ Spackling

Fyll utrymmet mellan väggen och spjället i enlighet med tabellen och ritningen.

	Brandklass	Hålstorlek "D" [mm]	Min. väggjocklek "S" [mm]	Tätning
Installation i massiv vägg (EI 120 S)				
Min. väggdensitet: 550 kg/m ³	EI 120 S (500 Pa)	Från \varnothing + 25 till \varnothing + 35 (cirkelrunt hål)	100	Tätning med murbruk eller putsspackel
Installation i massiv vägg (EI 90 S)				
Min. väggdensitet: 550 kg/m ³	EI 90 S (500 Pa)	Från $(\varnothing + 50) \times (\varnothing + 50)$ till $(\varnothing + 70) \times (\varnothing + 70)$ (fyrkantigt hål)	100	Stenull 100 kg/m ³ med utfackningsvägg i gips (tjocklek 12,5 mm)

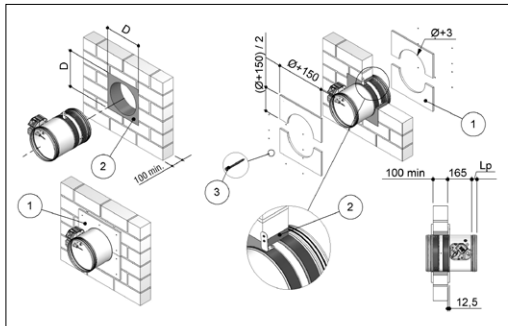
Installation i massiv vägg (EI 120 S)

1. Murbruk M-10 (EN998-2) eller puttspackel
- Lp Överlappningslängd mellan brandspjäll och kanal: se avsnitt Mått
- D Hålstorlek: se tabellen ovan



Installation i massiv vägg (EI 90 S)

1. Tjocklek för gipsskiva (utfackningspanel): 12,5 mm
2. Stenull (100 kg/m³)
3. Självborrande skruv \varnothing 3,5 x 45 mm
- Lp Överlappningslängd mellan brandspjäll och kanal: se avsnitt Mått
- D Hålstorlek: se tabellen ovan



■ Installationer i vertikal lätt vägg (gippskivor)

Se avsnitt konstruktion stödegenskaper för ytterligare information. Uppfyll de minimiavstånd som anges i avsnitt Min.-avstånd.

■ Vägögöppning

En öppning måste finnas i väggen i enlighet med tabellen och ritningen

■ Positionering av spjäll

Positionera spjället i öppningen så att stängningsmekanismens sida sticker såsom indikeras i ritningen.

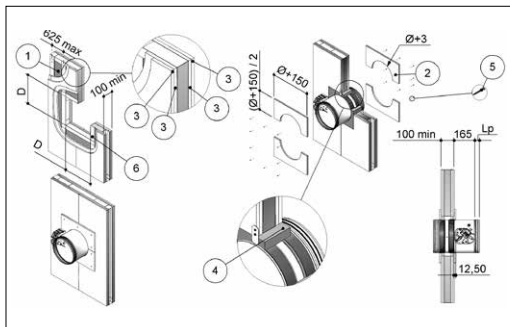
■ Spackling

Fyll utrymmet mellan väggen och spjället i enlighet med tabellen och ritningen.

Täck Stenullen genom att lägga ett gipsskivelager på väggens båda sidor (min. tjocklek per sida: 12,5 mm) så att ramens sida blir 150 mm större än spjällets nominella diameter.

	Brandklass	Hålstorlek "D" [mm]	Min. vägg tjocklek "S" [mm]	Tätning
Installation i lättvägg (gipsskiva) EI 60 S				
Min. väggdensitet (Stenull): 80 kg/m ³	EI 60 S (500 Pa)	Från $(\varnothing + 50) \times (\varnothing + 50)$ till $(\varnothing + 70) \times (\varnothing + 70)$ (fyrkantigt hål)	100	Stenull 80 kg/m ³ med utfackningsvägg i gips (tjocklek 12,5 mm)
Installation i lättvägg (gipsskiva) EI 90 S				
Min. väggdensitet (Stenull): 80 kg/m ³	EI 90 S (500 Pa)	Från $(\varnothing + 50) \times (\varnothing + 50)$ till $(\varnothing + 70) \times (\varnothing + 70)$ (fyrkantigt hål)	100	Stenull 100 kg/m ³ med utfackningsvägg i gips (tjocklek 12,5 mm)
Installation i lättvägg (gipsskiva) EI 120 S				
Min. väggdensitet (Stenull): 80 kg/m ³	EI 120 S (500 Pa)	Från $(\varnothing + 50) \times (\varnothing + 50)$ till $(\varnothing + 70) \times (\varnothing + 70)$ (fyrkantigt hål)	100	Murbruk eller puttspackel med utfackningsvägg i gips (tjocklek 12,5 mm)

1. Stenull (80 kg/m³)
 2. Tjocklek för gipsskiva för utfackning: 12,5 mm
 3. Tjocklek för gipsskiva: 12,5 mm
 4. Tätning: se tabellen ovan
 5. Självborrande skruv \varnothing 3,5 x 45 mm
 6. Metallram
- Lp Överlappningslängd mellan brandspjäll och kanal: se avsnitt Mått
D Hålstorlek: se tabellen ovan



■ Installationer i vertikal lätt vägg (gipsblock)

Se avsnitt konstruktion stödegenskaper för ytterligare information.
Uppfyll de minimiavstånd som anges i avsnitt Min.-avstånd.

■ Vägöppning

En öppning måste finnas i väggen i enlighet med tabellen och ritningen

■ Positionering av spjäll

Positionera spjället i öppningen så att stängningsmekanismens sida sticker såsom indikeras i ritningen.

■ Spackling

Fyll utrymmet mellan väggen och spjället i enlighet med tabellen och ritningen.

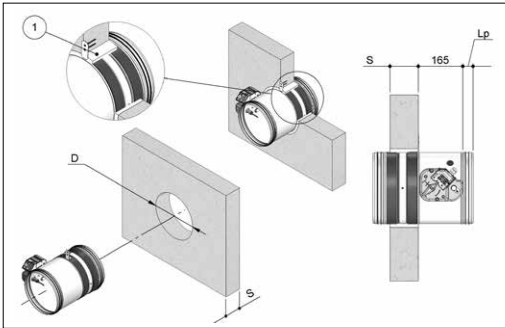
	Brandklass	Hålstorlek "D" [mm]	Min. vägg tjocklek "S" [mm]	Tätning
Installation i lättvägg (vägg av gipsblock) EI 120 S				
Min. väggdensitet: 995 kg/m ³	EI 120 S (500 Pa)	Från Ø + 25 till Ø + 35 (cirkelrunt hål)	70	Tätning med putsspackel
Installation i lättvägg (vägg av gipsblock) EI 90 S				
Min. väggdensitet: 995 kg/m ³	EI 90 S (500 Pa)	Från Ø + 25 till Ø + 35 (cirkelrunt hål)	100	Tätning med putsspackel

1. Putsspackel

D Hålstorlek: se tabellen ovan

S Min. vägg tjocklek: se tabellen ovan

Lp Överlappningslängd mellan brandspjäll och kanal: se avsnitt Mått



■ Installationer i golv

Se avsnitt konstruktion stödegenskaper för ytterligare information.
Uppfyll de minimiavstånd som anges i avsnitt Min.-avstånd.

■ Bjälklagsöppning

En öppning måste finnas i golvet i enlighet med tabellen och ritningen

■ Positionering av spjäll

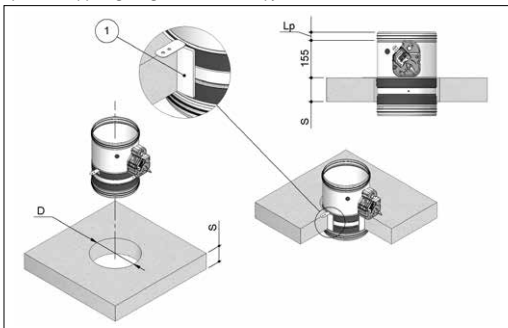
Positionera spjället i öppningen så att stängningsmekanismens sida sticker såsom indikeras i ritningen.

■ Spackling

Fyll utrymmet mellan golvet och spjället i enlighet med tabellen och ritningen.

	Brandklass	Hålstorlek "D" [mm]	Min. bjälklagstjocklek "S" [mm]	Tätning
Installation i bjälklag (EI 120 S)				
Min. bjälklagsdensitet: 650 kg/m ³	EI 120 S (500 Pa)	Från Ø + 25 till Ø + 35 (cirkelrunt hål)	150	Murbrukstättning
Installation i bjälklag (EI 90 S)				
Min. bjälklagsdensitet: 650 kg/m ³	EI 90 S (500 Pa)	Från Ø + 25 till Ø + 35 (cirkelrunt hål)	100	Murbrukstättning

1. Murbruk M-10 (EN998-2)
- D Hålstorlek: se tabellen ovan
- S Min. vagg tjocklek: se tabellen ovan
- Lp Överlappningslängd mellan brandspjäll och kanal: se avsnitt Mått



- Installationer i vertikal massiv vägg och brandskyddstättning med Stenull (tjocklek 50 mm, densitet 140 kg/m³) med brandskyddsfärg på båda sidor

Se avsnitt konstruktion stödegenskaper för ytterligare information. Uppfyll de minimiavstånd som anges i avsnitt Min.-avstånd.

- Vaggöppning

En öppning måste finnas i väggen i enlighet med tabellen och ritningen

- Positionering av spjäll

Positionera spjället i öppningen så att stängningsmekanismens sida sticker såsom indikeras i ritningen.

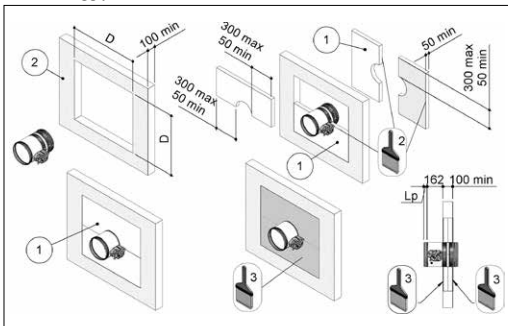
Spjället skall hängas från taket och förankras på luckans nedre del.

- Spackling

Fyll ytan mellan spjäll och vägg med brandskyddstättning med Stenull (tjocklek 50 mm, densitet 140 kg/m³) med brandskyddsfärg på båda sidor. Skivorna måste täckas på båda sidor av väggen med brandskyddsfärg av typen PROMASTOP E PASTE eller HILTI CFS-CT (minimitjocklek på 1 mm) och förseglas invändigt med brandfogmassa av typen PROMASTOP E PASTE eller HILTI CFS-S ACR (minimitjocklek på 1 mm).

	Brandklass	Hålstorlek "D" [mm]	Min. vagg tjocklek "S" [mm]	Tätning	
Massiv vägg	Installation i massiv vägg med brandskyddstättning med Stenull (tjocklek 50 mm, densitet 140 kg/m ³) med brandskyddsfärg på båda sidor (EI 120 S)				
	Min. vaggdensitet: 550 kg/m ³	EI 120 S (300 Pa)	(Ø + 600 max) x (Ø + 600 max) (rektangulärt hål)	100	Stenull (140 kg/m ³) och brandskyddsfärg
Lättvägg	Installation i lättvägg (gipsskiva) med brandskyddstättning med Stenull (tjocklek 50 mm, densitet 140 kg/m ³) med brandskyddsfärg på båda sidor (EI 120 S)				
	Min. vaggdensitet (Stenull): 80 kg/m ³	EI 120 S (300 Pa)	(Ø + 600 max) x (Ø + 600 max) (rektangulärt hål)	100	Stenull (140 kg/m ³) och brandskyddsfärg
	Installation i lättvägg (gipsblock) med brandskyddstättning med Stenull (tjocklek 50 mm, densitet 140 kg/m ³) med brandskyddsfärg på båda sidor (EI 120 S)				
Min. vaggdensitet: 995 kg/m ³	EI 120 S (300 Pa)	(Ø + 600 max) x (Ø + 600 max) (rektangulärt hål)	100	Stenull (140 kg/m ³) och brandskyddsfärg	

1. Stenull-skiva (tjocklek: 50 mm, densitet: 140 kg/m³).
2. Tätning av typen PROMASTOP E PASTE eller HILTI CFS-S ACR
3. Brandskyddsfärg av typen PROMASTOP E PASTE eller HILTI CFS-CT
4. Vagg enligt tabellen
- Lp Överlappningslängd mellan brandspjäll och kanal: se avsnitt Mått
- D Hålstorlek: se tabellen ovan
- S Min. vagg tjocklek: se tabellen ovan



■ Installation i golv och brandskyddstättning med Stenull (tjocklek 50 mm, densitet 140 kg/m³) med brandskyddsfärg på båda sidor
Se avsnitt konstruktion stödegenskaper för ytterligare information.
Uppfyll de minimiavstånd som anges i avsnitt Min-avstånd.

■ Bjälklagsöppning

En öppning måste finnas i golvet i enlighet med tabellen och ritningen

■ Positionering av spjäll

Positionera spjället i öppningen så att stängningsmekanismens sida sticker såsom indikeras i ritningen.

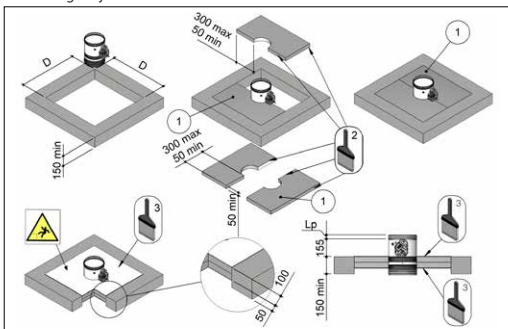
Mekanismen kan placeras både över och under bjälklaget.

■ Spackling

Fyll ytan mellan spjäll och bjälklag med brandskyddstättning med Stenull (tjocklek 50 mm, densitet 140 kg/m³) med brandskyddsfärg på båda sidor. Skivorna måste täckas på båda sidor av väggen med brandskyddsfärg av typen PROMASTOP E PASTE eller HILTI CFS-CT (minimitjocklek på 1 mm) och förseglas invändigt med brandfogmassa av typen PROMASTOP E PASTE eller HILTI CFS-S ACR (minimitjocklek på 1 mm).

	Brandklass	Hålstorlek "D" [mm]	Min. bjälklagstjocklek "S" [mm]	Tätning
Installation i bjälklag och brandskyddstättning med Stenull (tjocklek 50 mm, densitet 140 kg/m ³) med brandskyddsfärg på båda sidor (EI 90 S)				
Min. bjälklagsdensitet: 650 kg/m ³	EI 90 S (300 Pa)	(Ø + 600 max) x (Ø + 600 max) (rektangulärt hål)	150	Stenull (140 kg/m ³) och brandskyddsfärg

1. Stenull-skiva (tjocklek: 50 mm, densitet: 140 kg/m³).
 2. Tätning av typen PROMASTOP E PASTE eller HILTI CFS-S ACR
 3. Brandskyddsfärg av typen PROMASTOP E PASTE eller HILTI CFS-CT
- Lp Överlappningslängd mellan brandspjäll och kanal: se avsnitt Mått
D Hålstorlek: se tabellen ovan
S Min. golv-tjocklek: se tabellen ovan



■ Installation på avstånd från den vertikala massiva väggen och den vertikala lätta väggen (gipsblock)

Se avsnitt konstruktion stödegenskaper för ytterligare information.
Uppfyll de minimiavstånd som anges i avsnitt Min-avstånd.

Placera gångstängerna 1 000 mm från väggen och på 100 mm avstånd från spjällets sida.

■ Vaggöppning

En öppning måste finnas i väggen i enlighet med tabellen och ritningen

■ Positionering av spjäll

Anslut brandspjället till kanalen i förzinkat stål såsom ritningen visar med 4 skruvar, Ø4,2 x 13
Installera spjället med mekanismen vänd bort från väggen såsom visas i ritningen.

■ Spackling

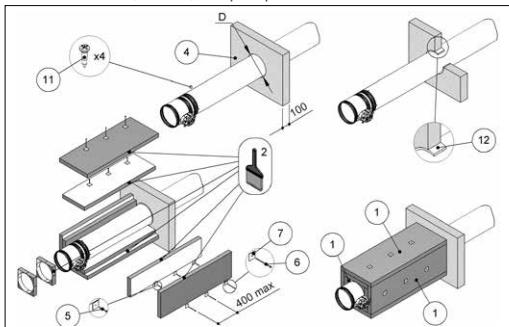
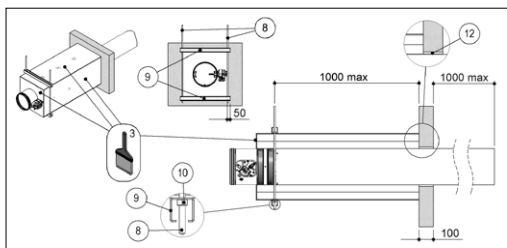
Spackla ytan mellan vägg och spjäll med murbruk avsett för användning i brandsäkra konstruktioner (klass M10 eller högre) eller putsspackel.
Täck hela kanalen och brandspjället med två 50 mm tjocka Stenull-skivor, densitet 140 kg/m³.

Maximalt avstånd mellan brandspjäll och vägg är 1 000 mm.
Maximal längd på den del av kanalen som ansluts till spjället är 2 100 mm.
Brandspjället måste fästas och hängas från taket såsom ritningen visar.
Upphängningen utgörs av:
– 2 st. C-profiler i stål, 10 x 41 x 41 x 10 mm
– 2 st. gångstänger, M10
– 4 st. muttrar, M10

Fäst första lagret Stenull-skivor vid kanalen med Ø5 x 60 mm-skrivar och 40 x 40 mm-brickor. Fäst det andra lagret med Ø5 x 120 mm-skrivar och 40 x 40 mm-brickor.
Fyll ytan mellan Stenull-skivor och spjäll med brandskyddstättning med Stenull (minsta tjocklek 50 mm, minsta densitet 140 kg/m³) med brandskyddsfärg på båda sidor.
Skivorna måste täckas på båda sidor av väggen med brandskyddsfärg av typen PROMASTOP E PASTE eller HILTI CFS-CT (minimitjocklek på 1 mm) och förseglas invändigt med brandfogmassa av typen PROMASTOP E PASTE eller HILTI CFS-S ACR (minimitjocklek på 1 mm).

	Brandklass	Hålstorlek "D" [mm]	Min. vagg-tjocklek "S" [mm]	Tätning
Massivvägg	Installation på avstånd från den vertikala massiva väggen			
	EI 120 S (300 Pa) EI 90 S (500 Pa)	Från Ø + 25 till Ø + 35 (cirkelrunt hål)	100	Tätning med murbruk eller putsspackel
Lättvägg	Installation på avstånd från den vertikala lätta väggen (gipsblock)			
	EI 120 S (300 Pa) EI 90 S (500 Pa)	Från Ø + 25 till Ø + 35 (cirkelrunt hål)	100	Tätning med murbruk eller putsspackel

- D Hålstorlek: se tabellen ovan
- S Min. vägg tjocklek: se tabellen ovan
- 1. Stenull-skiva (tjocklek: 50 mm, densitet: 140 kg/m³).
- 2. Tätning av typen PROMASTOP E PASTE eller HILTI CFS-S ACR
- 3. Brandskyddsfärg av typen PROMASTOP E PASTE eller HILTI CFS-CT
- 4. Vagg
- 5. Självborrande skruv Ø 5 x 60 mm
- 6. Självborrande skruv Ø 5 x 120 mm
- 7. Bricka 40 x 40 mm
- 8. Gängstång M10
- 9. C-profil i stål 10 x 41 x 41 x 10 mm
- 10. Mutter M10
- 11. Självborrande skruv Ø 4,2 x 13 mm
- 12. Murbruk M-10 (EN998-2) eller puttspackel



■ Installation på avstånd från den vertikala lätta väggen (gipsskivor)

Se avsnitt konstruktion stödegenskaper för ytterligare information. Uppfyll de minimiavstånd som anges i avsnitt Min.-avstånd.

■ Vaggöppning

En öppning måste finnas i väggen i enlighet med tabellen och ritningen

■ Positionering av spjäll

Anslut brandspjället till kanalen i förzinkat stål såsom ritningen visar med 4 skruvar, Ø4,2 x 13

Installera spjället med mekanismen vänd bort från väggen såsom visas i ritningen.

Maximalt avstånd mellan brandspjäll och vägg är 1 000 mm.

Maximal längd på den del av kanalen som ansluts till spjället är 2 100 mm.

Brandspjället måste fästas och hängas från taket såsom ritningen visar.

Upphängningen utgörs av:

- 2 st. C-profiler i stål, 10 x 41 x 41 x 10 mm
- 2 st. gängstänger, M10
- 4 st. muttrar, M10

Placera gängstängerna 1 000 mm från väggen och på 100 mm avstånd från spjällets sida.

■ Spackling

Fyll utrymmet mellan vägg och brandspjäll med Stenull (densitet 100 kg/m³).

Täck Stenullen genom att lägga ett gipsskivelager på väggens båda sidor (min. tjocklek per sida: 12,5 mm) så att ramen blir 150 mm större än spjällets nominella diameter.

Täck hela kanalen och brandspjället med två 50 mm tjocka Stenull-skivor, densitet 140 kg/m³.

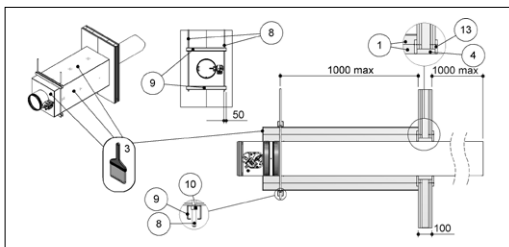
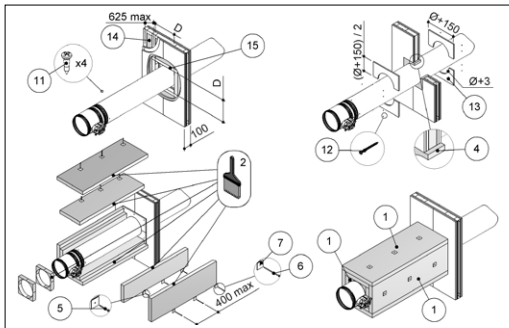
Fäst första lagret Stenull-skivor vid kanalen med Ø5 x 60 mm-skrivar och 40 x 40 mm-brickor. Fäst det andra lagret med Ø5 x 120 mm-skrivar och 40 x 40 mm-brickor.

Fyll ytan mellan Stenull-skivor och spjäll med brandskyddstätning med Stenull (minsta tjocklek 50 mm, minsta densitet 140 kg/m³) med brandskyddsfärg på båda sidor.

Skivorna måste täckas på båda sidor av väggen med brandskyddsfärg av typen PROMASTOP E PASTE eller HILTI CFS-CT (minimitjocklek på 1 mm) och förseglas invändigt med brandfogmassa av typen PROMASTOP E PASTE eller HILTI CFS-S ACR (minimitjocklek på 1 mm).

	Brandklass	Hålstorlek "D" [mm]	Min. vägg tjocklek "S" [mm]	Tätning
Installation på avstånd från den vertikala lätta väggen (gipsskivor)				
Min. väggdensitet (Stenull): 100 kg/m ³	EI 120 S (300 Pa) EI 90 S (500 Pa)	Från (Ø + 50) x (Ø + 50) till (Ø + 70) x (Ø + 70) (fyrkantigt hål)	100	Stenull 100 kg/m ³ eller murbruk/puttspackel med utfackningsvägg i gips (tjocklek 12,5 mm)

- D Hålstorlek: se tabellen ovan
 S Min. vägg tjocklek: se tabellen ovan
 1. Stenull-skiva (tjocklek: 50 mm, densitet: 140 kg/m³).
 2. Tätning av typen PROMASTOP E PASTE eller HILTI CFS-S ACR
 3. Brandskyddsfärg av typen PROMASTOP E PASTE eller HILTI CFS-CT
 4. Stenull (100 kg/m³), murbruk M-10 (EN998-2) eller putsspackel
 5. Självborrande skruv \varnothing 5 x 60 mm
 6. Självborrande skruv \varnothing 5 x 120 mm
 7. Bricka 40 x 40 mm
 8. Gängstång M10
 9. C-profil i stål 10 x 41 x 41 x 10 mm
 10. Mutter M10
 11. Självborrande skruv \varnothing 4,2 x 13 mm
 12. Självborrande skruv \varnothing 3,5 x 45 mm
 13. Tjocklek för gipskiva (utfackningspanel): 12,5 mm
 14. Stenull (80 kg/m³)
 15. Metallram



- Installationer på avstånd från den vertikala massiva väggen och brandskyddstättning med Stenull (tjocklek 50 mm, densitet 140 kg/m³) med brandskyddsfärg på båda sidor

Se avsnitt konstruktion stödegenskaper för ytterligare information.
 Uppfyll de minimiavstånd som anges i avsnitt Min.-avstånd.

■ Vaggöppning

En öppning måste finnas i väggen i enlighet med tabellen och ritningen

■ Positionering av spjäll

Anslut brandspjället till kanalen i förzinkat stål såsom ritningen visar med 4 skruvar, \varnothing 4,2 x 13

Installera spjället med mekanismen vänd bort från väggen såsom visas i ritningen.

Maximalt avstånd mellan brandspjäll och vägg är 1 000 mm.

Maximal längd på den del av kanalen som ansluts till spjället är 2 100 mm.

Brandspjället måste fästas och hängas från taket såsom ritningen visar.

Upphängningen utgörs av:

- 2 st. C-profiler i stål, 10 x 41 x 41 x 10 mm
- 2 st. gängstänger, M10
- 4 st. muttrar, M10

Placera gängstångerna 1 000 mm från väggen och på 100 mm avstånd från spjällets sida.

■ Spackling

Fyll ytan mellan spjäll och vägg med brandskyddstättning med Stenull (tjocklek 50 mm, densitet 140 kg/m³) med brandskyddsfärg på båda sidor. Täck hela kanalen och brandspjället med två 50 mm tjocka Stenull-skivor, densitet 140 kg/m³.

Fäst första lagret Stenull-skivor vid kanalen med \varnothing 5 x 60 mm-skrivar och 40 x 40 mm-brickor. Fäst det andra lagret med \varnothing 5 x 120 mm-skrivar och 40 x 40 mm-brickor.

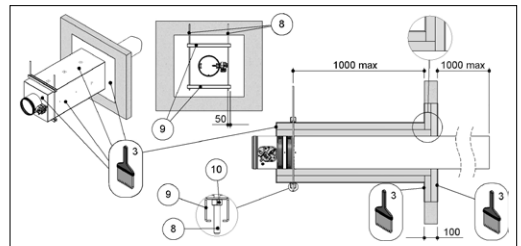
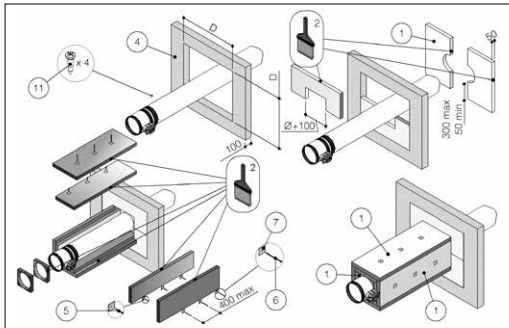
Fyll ytan mellan Stenull-skivor och spjäll med brandskyddstättning med Stenull (minsta tjocklek 50 mm, minsta densitet 140 kg/m³) med brandskyddsfärg på båda sidor.

Skivorna måste täckas på båda sidor av väggen med brandskyddsfärg av typen PROMASTOP E PASTE eller HILTI CFS-CT (minimitjocklek på 1 mm) och förseglas invändigt med brandfogmassa av typen PROMASTOP E PASTE eller HILTI CFS-S ACR (minimitjocklek på 1 mm).

	Brandklass	Hålstorlek "D" [mm]	Min. vägg tjocklek "S" [mm]	Tätning	
Massiv vägg	Installation på avstånd från den vertikala massiva väggen och brandskyddstättning med Stenull (tjocklek 50 mm, densitet 140 kg/m ³) med brandskyddsfärg på båda sidor				
	Min. väggdensitet: 550 kg/m ³	EI 120 S (300 Pa) EI 90 S (500 Pa)	(Ø + 600 max) x (Ø + 600 max) (rektangulärt hål)	100	Stenull (140 kg/m ³) och brandskyddsfärg
Lättvägg	Installation på avstånd från den vertikala lätta väggen (gipsskivor) och brandskyddstättning med Stenull (tjocklek 50 mm, densitet 140 kg/m ³) med brandskyddsfärg på båda sidor				
	Min. väggdensitet (Stenull): 100 kg/m ³	EI 120 S (300 Pa) EI 90 S (500 Pa)	(Ø + 600 max) x (Ø + 600 max) (rektangulärt hål)	100	Stenull (140 kg/m ³) och brandskyddsfärg
	Installation på avstånd från den vertikala lätta väggen (gipsblock) och brandskyddstättning med Stenull (tjocklek 50 mm, densitet 140 kg/m ³) med brandskyddsfärg på båda sidor				
	Min. väggdensitet: 995 kg/m ³	EI 120 S (300 Pa) EI 90 S (500 Pa)	(Ø + 600 max) x (Ø + 600 max) (rektangulärt hål)	100	Stenull (140 kg/m ³) och brandskyddsfärg

D Hålstorlek: se tabellen ovan

1. Stenull-skiva (tjocklek: 50 mm, densitet: 140 kg/m³).
2. Tätning av typen PROMASTOP E PASTE eller HILTI CFS-S ACR
3. Brandskyddsfärg av typen PROMASTOP E PASTE eller HILTI CFS-CT
4. Vägg enligt tabellen ovan
5. Självborrande skruv Ø 5 x 60 mm
6. Självborrande skruv Ø 5 x 120 mm
7. Bricka 40 x 40 mm
8. Gångstång M10
9. C-profil i stål 10 x 41 x 41 x 10 mm
10. Mutter M10
11. Självborrande skruv Ø 4,2 x 13 mm



■ Installation på avstånd från golvet

Se avsnitt konstruktion stödegenskaper för ytterligare information. Uppfyll de minimiavstånd som anges i avsnitt Min.-avstånd.

■ Bjälklagsöppning

En öppning måste finnas i golvet i enlighet med tabellen och ritningen

■ Positionering av spjäll

Anslut brandspjället till kanalen i förzinkat stål såsom ritningen visar med 4 skruvar, Ø4,2 x 13

Installera spjället med mekanismen vänd bort från golvet såsom visas i ritningen.

Maximalt avstånd mellan brandspjäll och bjälklag är 1 000 mm.

Maximal längd på den del av kanalen som ansluts till spjället är 2 150 mm. Brandspjället måste fästas och hängas från taket såsom ritningen visar.

Brandspjället måste placeras direkt ovanför golvet såsom ritningen visar.

Upphängningen utgörs av:

- 4 vinkelfästen 105 x 105 x 90 mm
- Skruvar, M8 x 40 mm
- Brickor, 15 x 9 mm
- Försänkta förankringar, M8 x 40 mm

■ Spackling

Spackla ytan mellan bjälklag och spjäll med murbruk avsett för användning i brandsäkra konstruktioner (klass M10 eller högre) eller puttspackel.

Täck hela kanalen och brandspjället med två 50 mm tjocka Stenull-skivor, densitet 140 kg/m³.

Fäst första lagret Stenull-skivor vid kanalen med Ø5 x 60 mm-skruvar och 40 x 40 mm-brickor. Fäst det andra lagret med Ø5 x 120 mm-skruvar och 40 x 40 mm-brickor.

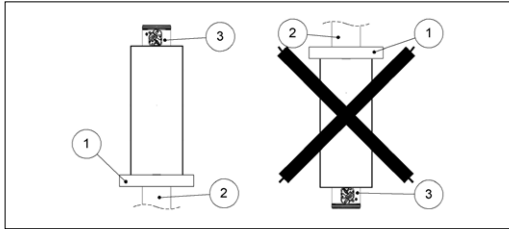
Fyll ytan mellan Stenull-skivor och spjäll med brandskyddstättning med Stenull (minsta tjocklek 50 mm, minsta densitet 140 kg/m³) med brandskyddsfärg på båda sidor.

Skivorna måste täckas på båda sidor av väggen med brandskyddsfärg av typen PROMASTOP E PASTE eller HILTI CFS-CT (minimitjocklek på 1 mm) och förseglas invändigt med brandfogmassa av typen PROMASTOP E PASTE eller HILTI CFS-S ACR (minimitjocklek på 1 mm).

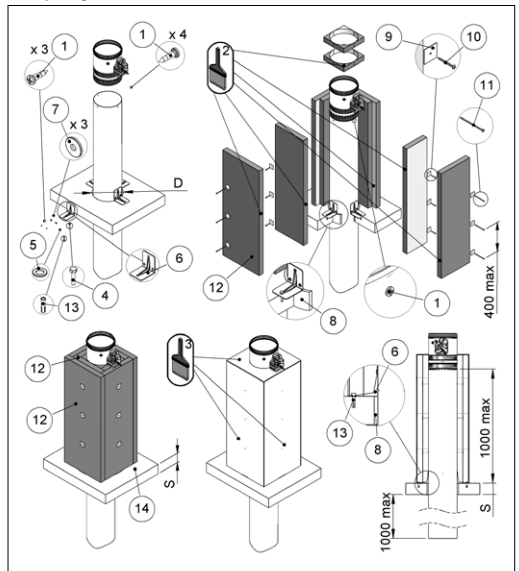
	Brandklass	Hålstorlek "D" [mm]	Min. väggjocklek "S" [mm]	Tätning
El 90 S – Installation på avstånd från golvet				
Min. bjälklagsdensitet: 650 kg/m ³	El 90 S (500 Pa)	Från Ø + 25 till Ø + 35 (cirkelrunt hål)	100	Tätning med murbruk eller putsspackel
El 120 S – Installation på avstånd från golvet				
Min. bjälklagsdensitet: 650 kg/m ³	El 120 S (300 Pa)	Från Ø + 25 till Ø + 35 (cirkelrunt hål)	150	Tätning med murbruk eller putsspackel

Brandspjället måste placeras direkt ovanför golvet såsom ritningen visar.

1. Bjälklag
2. Kanal
3. Brandspjäll



- D Hålstorlek: se tabellen ovan
 S Min. väggjocklek: se tabellen ovan
1. Självborrande skruv Ø 4,2 x 13 mm
 2. Tätning av typen PROMASTOP E PASTE eller HILTI CFS-S ACR
 3. Brandskyddsfärg av typen PROMASTOP E PASTE eller HILTI CFS-CT
 4. Skruvar, M8 x 40 mm
 5. Brickor, 15 x 9 mm
 6. Vinkelfäste, 105 x 105 x 90 mm
 7. Brickor, 15 x 5 mm
 8. Murbruk M-10 (EN998-2) eller putsspackel
 9. Bricka 40 x 40 mm
 10. Självborrande skruv Ø 5 x 60 mm
 11. Självborrande skruv Ø 5 x 120 mm
 12. Stenull-skiva (tjocklek: 50 mm, densitet: 140 kg/m³).
 13. Försänkta förankringar, M8 x 40 mm
 14. Bjälklag



■ Installation i vertikal lätt vägg (schaktvägg)

Se avsnitt konstruktion stödegenskaper för ytterligare information. Uppfyll de minimiavstånd som anges i avsnitt Min.-avstånd.

■ Vägögppning

En öppning måste finnas i väggen i enlighet med tabellen och ritningen

■ Positionering av spjäll

Placera spjället i öppningen så att stängningsmekanismens sida sticker ut såsom framgår av tabellen och ritningen.

■ Spackling

Fyll utrymmet mellan väggen och spjället i enlighet med tabellen och ritningen.

Täck Stenullen genom att lägga ett gipskivlager på väggens båda sidor (min. tjocklek per sida: 20 mm) så att ramens sida blir 150 mm större än spjällets nominella diameter.

	Brandklass	Hålstorlek "D" [mm]	Min. väggjocklek "S" [mm]	Tätning
El 90 S – Installation i vertikal lätt vägg (schaktvägg)				
	El 90 S (300 Pa)	Från (Ø + 50) x (Ø + 50) till (Ø + 70) x (Ø + 70) (fyrkantigt hål)	90	Murbruk/putsspackel med utfackningsvägg i gips (tjocklek 20 mm)

1. Tjocklek för gipsskiva: 20 mm
 2. Tjocklek för gipsskiva för utfackning: 20 mm
 3. Murbruk M-10 (EN998-2) eller putsspackel
 4. Metallram
 5. Självborrande skruv $\varnothing 3,5 \times 45$ mm
- D Hålstorlek: se tabellen ovan
Lp Överlappningslängd mellan brandspjäll och kanal: se avsnitt Mått

