

ÖVERSIKT

ÖVERSIKT

■ Brandklass enligt EN 13501-3-2009

		El 180 S (500 Pa)	El 120 S (500 Pa)	El 90 S (500 Pa)	El 60 S (500 Pa)	
Massiv vägg	Installation i massiv vägg (El 120 S)					
	Min. vägg tjocklek: 100 mm Min. väggdensitet: 550 kg/m ³ Tätning med murbruk eller puttspackel Installation i vertikal byggnadsdel (i↔o)	W	-	B x H min. 100 x 200 max. 800 x 600	B x H min. 100 x 200 max. 800 x 600	B x H min. 100 x 200 max. 800 x 600
	Installation i massiv vägg (El 120S)					
	Min. vägg tjocklek: 100 mm Min. väggdensitet: 550 kg/m ³ Tätning med gipsskiva och Rockwool: 100 kg/m ³ Installation i vertikal byggnadsdel (i↔o)	D	-	B x H min. 100 x 200 max. 800 x 600	B x H min. 100 x 200 max. 800 x 600	B x H min. 100 x 200 max. 800 x 600
Lättvägg	Installation i lättvägg (gipsskiva) El 120 S					
	Min. vägg tjocklek: 100 mm Min. väggdensitet (Rockwool): 100 kg/m ³ Tätning med gipsskiva och Rockwool: 100 kg/m ³ Installation i vertikal byggnadsdel (i↔o)	D	-	B x H min. 100 x 200 max. 800 x 600	B x H min. 100 x 200 max. 800 x 600	B x H min. 100 x 200 max. 800 x 600
	Installation i lättvägg (vägg av gipsblock) El 120 S					
	Min. vägg tjocklek: 100 mm Min. väggdensitet: 995 kg/m ³ Tätning med gipsskiva Installation i vertikal byggnadsdel (i↔o)	D	-	B x H min. 100 x 200 max. 800 x 600	B x H min. 100 x 200 max. 800 x 600	B x H min. 100 x 200 max. 800 x 600
	Installation i lättvägg (vägg av gipsblock) El 90 S					
Min. vägg tjocklek: 70 mm Min. väggdensitet: 995 kg/m ³ Tätning med gipsskiva Installation i vertikal byggnadsdel (i↔o)	D	-	-	B x H min. 100 x 200 max. 800 x 600	B x H min. 100 x 200 max. 800 x 600	
Bjälklag	Installation i bjälklag (El 180 S)					
	Min. bjälklagstjocklek: 150 mm Min. bjälklagsdensitet: 2 200 kg/m ³ Murbrukstättning Installation i horisontell byggnadsdel (i↔o)	W	B x H min. 100 x 200 max. 800 x 600	B x H min. 100 x 200 max. 800 x 600	B x H min. 100 x 200 max. 800 x 600	B x H min. 100 x 200 max. 800 x 600
	Installation i bjälklag (El 120 S)					
	Min. bjälklagstjocklek: 150 mm Min. bjälklagsdensitet: 650 kg/m ³ Murbrukstättning Installation i horisontell byggnadsdel (i↔o)	W	-	B x H min. 100 x 200 max. 800 x 600	B x H min. 100 x 200 max. 800 x 600	B x H min. 100 x 200 max. 800 x 600
	Installation i bjälklag (El 90 S)					
	Min. bjälklagstjocklek: 100 mm Min. bjälklagsdensitet: 650 kg/m ³ Murbrukstättning Installation i horisontell byggnadsdel (i↔o)	W	-	-	B x H min. 100 x 200 max. 800 x 600	B x H min. 100 x 200 max. 800 x 600

B x H är brandspjällets minsta och största nominella mått (bredd x höjd) (mm)

ve Vertikal installation

ho Horisontell installation

(i↔o) Eldens ursprung inte relevant

Pa Undertryck (Pascal)

E Integritet

I Termisk isolering

S Rök tätning

W Våt tätning

D Torr tätning

Cert. nr 1812-CPR-1045 EN 15650

■ Brandskyddstättning med Rockwool (tjocklek 50 mm, densitet 140 kg/m³) med brandskyddsfärg på båda sidor

		El 120 S (300 Pa)	El 90 S (300 Pa)	El 60 S (300 Pa)	
Massivvägg	Installation i massiv vägg med brandskyddstättning med Rockwool (tjocklek 50 mm, densitet 140 kg/m ³) med brandskyddsfärg på båda sidor (El 120 S)				
	Min. väggdjöcklek: 100 mm Min. väggdensitet: 550 kg/m ³ Rockwool (140 kg/m ³) och brandskyddsfärg Installation i vertikal byggnadsdel (↔↔)	W	B x H min. 100 x 200 max. 800 x 600	B x H min. 100 x 200 max. 800 x 600	B x H min. 100 x 200 max. 800 x 600
Lättvägg	Installation i lättvägg (gipsblock) med brandskyddstättning med Rockwool (tjocklek 50 mm, densitet 140 kg/m ³) med brandskyddsfärg på båda sidor (El 120 S)				
	Min. väggdjöcklek: 100 mm Min. väggdensitet (Rockwool): 100 kg/m ³ Rockwool (140 kg/m ³) och brandskyddsfärg Installation i vertikal byggnadsdel (↔↔)	W	B x H min. 100 x 200 max. 800 x 600	B x H min. 100 x 200 max. 800 x 600	B x H min. 100 x 200 max. 800 x 600
	Installation i lättvägg (gipsskiva) med brandskyddstättning med Rockwool (tjocklek 50 mm, densitet 140 kg/m ³) med brandskyddsfärg på båda sidor (El 120 S)				
	Min. väggdjöcklek: 100 mm Min. väggdensitet: 995 kg/m ³ Rockwool (140 kg/m ³) och brandskyddsfärg Installation i vertikal byggnadsdel (↔↔)	W	B x H min. 100 x 200 max. 800 x 600	B x H min. 100 x 200 max. 800 x 600	B x H min. 100 x 200 max. 800 x 600
Bjälklag	Installation i bjälklag och brandskyddstättning med Rockwool (tjocklek 50 mm, densitet 140 kg/m ³) med brandskyddsfärg på båda sidor (El 120 S)				
	Min. väggdjöcklek: 150 mm Min. väggdensitet: 650 kg/m ³ Rockwool (140 kg/m ³) och brandskyddsfärg Installation i horisontell byggnadsdel (↔↔)	W	B x H min. 100 x 200 max. 800 x 600	B x H min. 100 x 200 max. 800 x 600	B x H min. 100 x 200 max. 800 x 600

■ Installation på avstånd från vertikal vägg

		EI 120 S (300 Pa)	EI 90 S (500 Pa)
Massiv vägg	EI 120 S – Installation på avstånd från den vertikala massiva väggen Min. vägg tjocklek: 100 mm Min. väggdensitet: 550 kg/m ³ Tätning med murbruk eller puttspackel Installation i vertikal byggnadsdel (↔→)	W	B x H min. 100 x 200 max. 800 x 600
	EI 120 S – Installation på avstånd från den vertikala massiva väggen och brandskyddstättning med Rockwool (tjocklek 50 mm, densitet 140 kg/m ³) med brandskyddsfärg på båda sidor Min. vägg tjocklek: 100 mm Min. väggdensitet: 550 kg/m ³ Rockwool (140 kg/m ³) och brandskyddsfärg Installation i vertikal byggnadsdel (↔→)	D	B x H min. 100 x 200 max. 800 x 600
Lättvägg	EI 120 S – Installation på avstånd från den vertikala lätta väggen (gipsskivor) Min. vägg tjocklek: 100 mm Min. väggdensitet (Rockwool): 100 kg/m ³ Gipsskiva och rockwool 100 kg/m ³ eller murbruk eller putstättning Installation i vertikal byggnadsdel (↔→)	D/W	B x H min. 100 x 200 max. 800 x 600
	EI 120 S – Installation på avstånd från den vertikala lätta väggen (gipsskivor) och brandskyddstättning med Rockwool (tjocklek 50 mm, densitet 140 kg/m ³) med brandskyddsfärg på båda sidor Min. vägg tjocklek: 100 mm Min. väggdensitet (Rockwool): 100 kg/m ³ Rockwool (140 kg/m ³) och brandskyddsfärg Installation i vertikal byggnadsdel (↔→)	D	B x H min. 100 x 200 max. 800 x 600
	EI 120 S – Installation på avstånd från den vertikala lätta väggen (gipsblock) Min. vägg tjocklek: 100 mm Min. väggdensitet: 995 kg/m ³ Tätning med murbruk eller puttspackel Installation i vertikal byggnadsdel (↔→)	W	B x H min. 100 x 200 max. 800 x 600
	EI 120 S – Installation på avstånd från den vertikala lätta väggen (gipsblock) och brandskyddstättning med Rockwool (tjocklek 50 mm, densitet 140 kg/m ³) med brandskyddsfärg på båda sidor Min. vägg tjocklek: 100 mm Min. väggdensitet: 995 kg/m ³ Rockwool (140 kg/m ³) och brandskyddsfärg Installation i vertikal byggnadsdel (↔→)	D	B x H min. 100 x 200 max. 800 x 600
Bjälklag	EI 120 S – Installation på avstånd från golvet Min. golv tjocklek: 150 mm Min. golvdensitet: 650 kg/m ³ Tätning med murbruk eller puttspackel ho (↔→)	W	B x H min. 100 x 200 max. 800 x 600
	EI 90 S – Installation på avstånd från golvet Min. golv tjocklek: 100 mm Min. golvdensitet: 650 kg/m ³ Tätning med murbruk eller puttspackel ho (↔→)	W	- B x H min. 100 x 200 max. 800 x 600

B x H är brandspjällets minsta och största nominella mått (bredd x höjd) (mm)

- ve Vertikal installation
- ho Horisontell installation
- (↔→) Eldens ursprung inte relevant
- Pa Undertryck (Pascal)
- E Integritet
- I Termisk isolering
- S Röktätning
- W Våt tätning
- D Torr tätning

Cert. nr 1812-CPR-1045 EN 15650

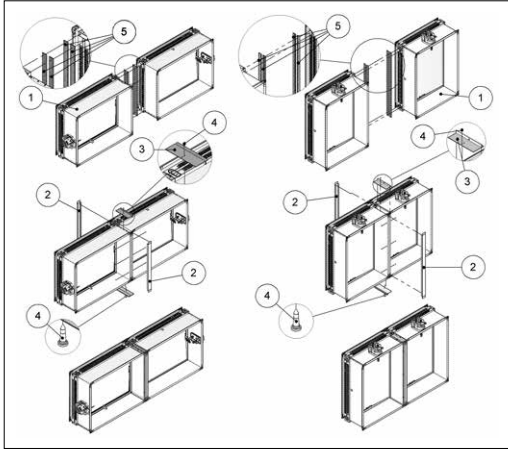
■ Installationer i vertikal lätt vägg (schaktvägg)

		EI 90 S (300 Pa)	EI 60 S (300 Pa)
Lättvägg	EI 60 S – Installation i vertikal lätt vägg (schaktvägg) Min. vägg tjocklek: 90 mm Tätning med gipsskiva och murbruk eller puttspackel ve (↔→)	W	- B x H min. 100 x 200 max. 800 x 600

■ Användning av brandspjäll i par
DWK25 patenterade rektangulära brandspjäll kan monteras i par sida vid sida eller vertikalt (max. två stycken) med kundanslutningssatsen (se avsnitt Tillbehör och reservdelar s. 44) som innehåller en expanderande

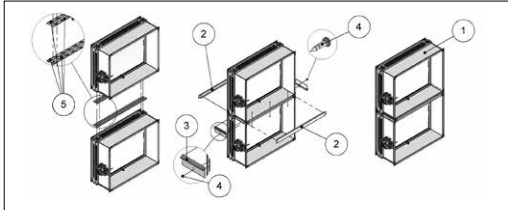
packning (monteras mellan de två spjällen). Två spjäll (ett par) kan installeras på en vägg på samma sätt som ett spjäll.

1. DWK25 Brandspjäll
2. Stålprofil konstruerad som en funktion av ihopkopplingens längd
3. Stålplåt
4. Fästskruvar
5. Längd för expanderande packning som en funktion av ihopkopplingens längd



- Det är förbjudet att installera fler än två brandspjäll i par.

1. DWK25 Brandspjäll
2. Stålprofil konstruerad som en funktion av ihopkopplingens längd
3. Stålplåt
4. Fästskruvar
5. Längd för expanderande packning som en funktion av ihopkopplingens längd

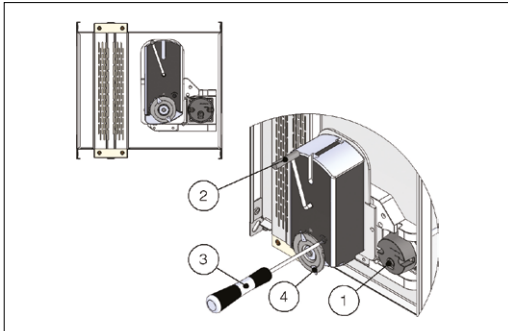


- Det är förbjudet att installera fler än två brandspjäll i par.
- Det är förbjudet att installera två brandspjäll i par i vertikal riktning.

■ Typ av mekanism

■ Siemens (motoriserad version)

1. Strömställare för manuell stängning
2. Ställdon för manuell öppning
3. Skruvmejsel
4. Positionsindikator



Stängning av spjällblad

Automatisk stängning med termosäkring.

Reglermekanismen för har ett värmekänsligt element som stänger spjällbladet automatiskt när temperaturen i kanalen eller i rummet överstiger 72 °C (eller 95 °C för version för 95 °C).

För att stänga spjället när motorn är ansluten trycker du på strömställaren på temperatursensorn eller så bryter du strömförsörjningen.

Öppning av spjällblad

För att öppna spjället med det elmotordrivna ställdonet slår du på strömförsörjning till motorn. Se avsnitt Elektriska anslutningar för ytterligare information.

För att öppna spjället manuellt vrids du försiktigt det medföljande handtaget moturs till markeringen 90°. Vrid skruven moturs (se bilden) för att hålla spjället i öppet läge.

Försäkra dig om att strömförsörjningen till motorn är bortkopplad under manuell öppning av spjället.

Mikrobrytare för positionsindikering

Motordrivna versioner levereras med två mikrobrytare som indikerar spjällbladets position (öppet eller stängt). Se avsnitt Elektriska anslutningar för ytterligare information.

Stängning med fjärrkontroll.

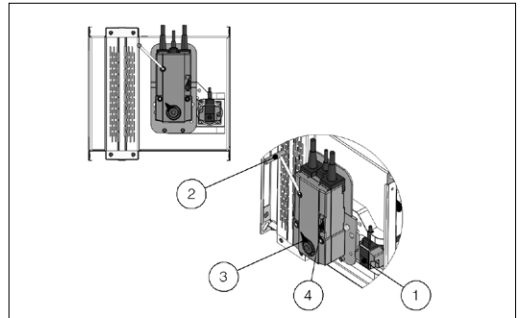
Om strömförsörjningen till motorn bryts stängs spjällbladet.

Temperaturkalibrering av termokänsligt element för automatisk stängning av spjäll

72 °C ±7 °C (standard)
95 °C ±9 °C (på begäran).

■ Belimo (motoriserad version)

1. Strömställare för manuell stängning
2. Ställdon för manuell öppning
3. Positionsindikator
4. Spjällblad lässpaken



Stängning av spjällblad

Automatisk stängning med termosäkring.

Reglermekanismen för har ett värmekänsligt element som stänger spjällbladet automatiskt när temperaturen i kanalen eller i rummet överstiger 72 °C (eller 95 °C för version för 95 °C).

För att stänga spjället när motorn är ansluten trycker du på strömställaren på temperatursensorn eller så bryter du strömförsörjningen.

Öppning av spjällblad

Per aprire la serranda con il servomotore elettrico, fornire alimentazione al motore. Vedere paragrafo Elektriska anslutningar per maggiori dettagli.

För att öppna spjället manuellt vrids du försiktigt det medföljande handtaget medurs till markeringen 90°. Vrid ställdonet enligt bilden för att hålla spjället i öppet läge.

Försäkra dig om att strömförsörjningen till motorn är bortkopplad under manuell öppning av spjället.

Mikrobrytare för positionsindikering

Motordrivna versioner levereras med två mikrobrytare som indikerar spjällbladets position (öppet eller stängt). Se avsnitt Elektriska anslutningar för ytterligare information.

Stängning med fjärrkontroll.

Om strömförsörjningen till motorn bryts stängs spjällbladet.

Temperaturkalibrering av termokänsligt element för automatisk stängning av spjäll

72 °C ±7 °C (standard)

95 °C ±9 °C (på begäran).

ELEKTRISKA ANSLUTNINGAR

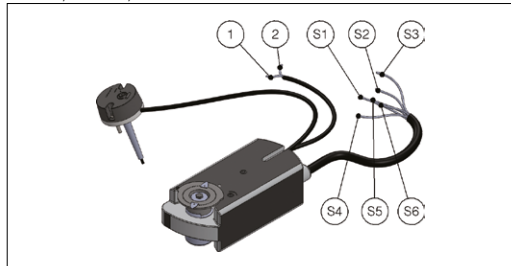
Kabeldragning

De elektriska anslutningarna får utföras endast av behörig elektriker. Bryt strömförsörjningen innan arbete på elektriska komponenter påbörjas. Slå aldrig till strömförsörjningen under arbete med elektriska anslutningar.

Motoriserad version

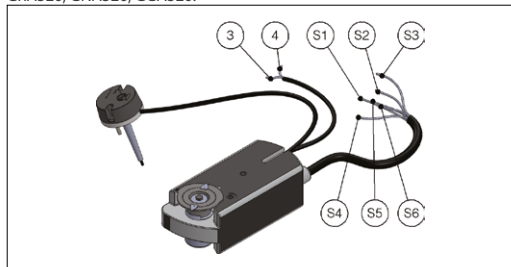
Siemens servomotor:

GRA126, GNA126, GGA126.



Siemens servomotor:

GRA326, GNA326, GGA326.

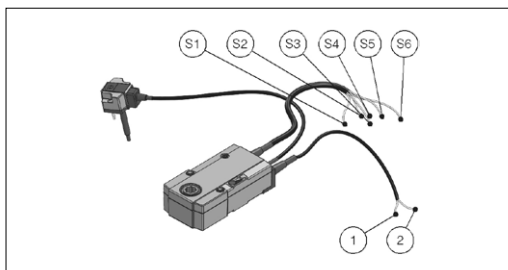


Belimo servomotor:

BFL24T, BFN24T, BF24T, BFL230T, BFN230T, BF230T.

Elektriska specifikationer

	Manuell med magnet Belimo (motoriserad version) Siemens (motoriserad version)	
Spänning och strömförbrukning	Motor (24 VAC/VDC) (WK25VSB): Belimo BFL24T Öppning: 2,5 W Standby-läge: 0,8 W	Motor (230 VAC) (WK25DSB): Belimo BFL230T Öppning: 3,5 W Standby-läge: 1,1 W
	Motor (24 VAC/VDC) (WK25VSS): Siemens GRA126 Öppning: 3,5 W Standby-läge: 2 W	Motor (230 VAC) (WK25DSS): Siemens GRA326 Öppning: 4,5 W Standby-läge: 3,5 W
Positionskontakter för mikrobrytare	Motoriserad version. Siemens: 24–230 VAC, 6 (2) A Belimo: 5 VDC–250 VAC/1 mA–3 A (0,5 A)	
Stängningstid för spjällblad	motor: <30 s	
Kapslingsklass	IP54 MOTORISERAD VERSION	



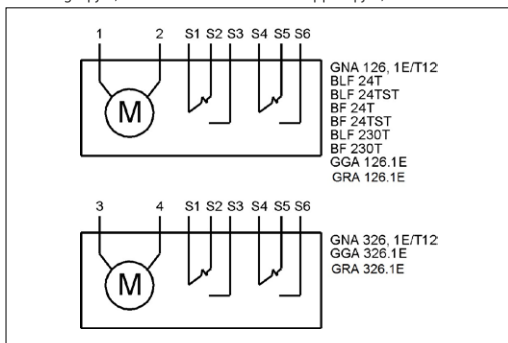
Kabeldragning för motordrivna brandspjäll

Följ nedanstående anvisningar vid anslutning av spjäll till strömförsörjning:

- Kontrollera att anläggningens spänning och frekvens överensstämmer med spänning och frekvens för servomotorn (se motorns märkskylt).
- Utför anslutningar enligt anvisningar i schemat nedan.

Mikrobrytarposition för motordriven version

- | | |
|--|--|
| 1 Minus (DC) eller nolla (AC) | S3 Slutande (mikrobrytare för stängt spjäll) |
| 2 Plus (DC) eller fas (AC) | S4 Gemensam mikrobrytare för öppet spjäll |
| 3 Fas | S5 Brytande (mikrobrytare för öppet spjäll) |
| 4 Nolla | S6 Slutande (mikrobrytare för öppet spjäll) |
| S1 Gemensam mikrobrytare för stängt spjäll | |
| S2 Brytande (mikrobrytare för stängt spjäll) | |



UNDERHÅLL OCH INSPEKTIONER

Dampics brandspjäll är underhållsfria.

■ Periodiska inspektioner

Spjäll ska inspekteras enligt anvisningar i nationell lag.

Periodiska inspektioner ska utföras enligt EN 15423 bilaga C och EN 15650 bilaga D.

■ Kassering

Om produkten skall kasseras måste detta göras enligt gällande lokal lagstiftning. För elektriska produkter och delar hänvisas även till EU-direktivet 2011/65.

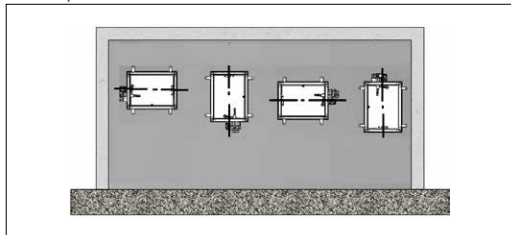
När ett fjärrstyrsystem, till exempel för rökdetektorer eller andra larmenheter används för att stänga brandspjällen måste en kontroll av hela brandskyddssystemet ske regelbundet.

INSTALLATION

Alla mått är i mm.

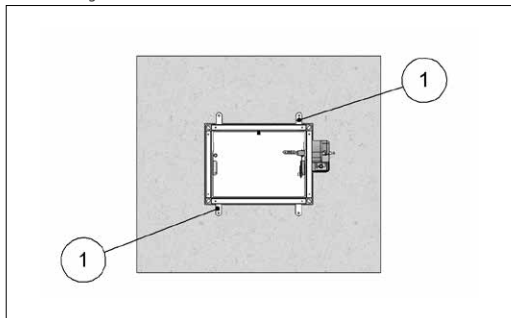
■ Positionering för spjällbladets rotationsaxel

Brandspjället kan installeras med spjällbladsaxeln både horisontellt och vertikalt positionerad.



■ Placera fästen före fixering

1. Placeringsfästen



■ Markeringar för korrekt kanalupphängning och spjällanslutning

VAR FÖRSIKTIG: Följ alltid gällande lagstiftning och nationella standarder.

Flexibla anslutningar kompenserar för eventuell termisk expansion i kanaler och väggböjningar vid brand.

Det är i allmänhet alltid lämpligt att använda flexibla anslutningar för följande installationer:

- lätta väggar;
- Gipsskivor och brandskyddstättning med Rockwool (tjocklek 50 mm, densitet 140 kg/m³) med brandskyddsfärg på båda sidor;
- Applikationsspecifikt fixeringssystem.

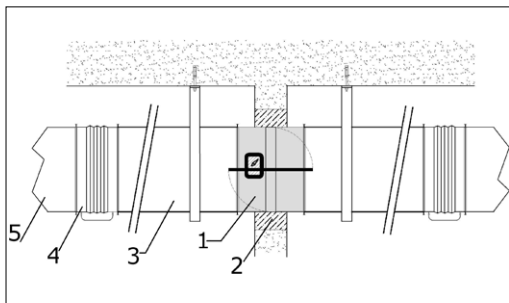
Flexibel anslutning ska ha normala antändningsgränser.

Flexibla anslutningar bör inte komprimeras under installationsfasen.

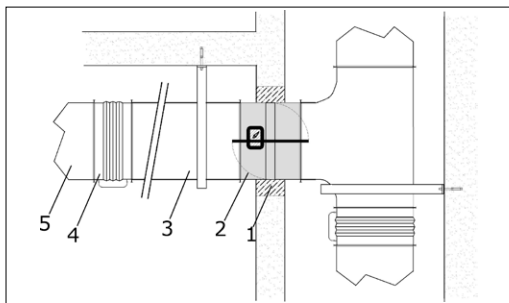
Se till att den flexibla anslutningen inte blockerar bladets rörelser (öppna/stäng).

Vedere paragrafo Dati tecnici nel manuale per i valori di esposizione pala. Brandspjället och korta förlängningskanaler måste sammankopplas och fästas vid botten och nära spjället samt hängas från taket.

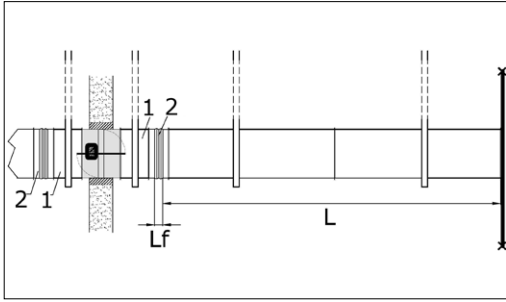
1. Brandspjäll
2. Tätning
3. Kort förlängningskanal
4. Flexibel anslutning
5. Kanal



1. Tätning
2. Brandspjäll
3. Kort förlängningskanal
4. Flexibel anslutning
5. Kanal

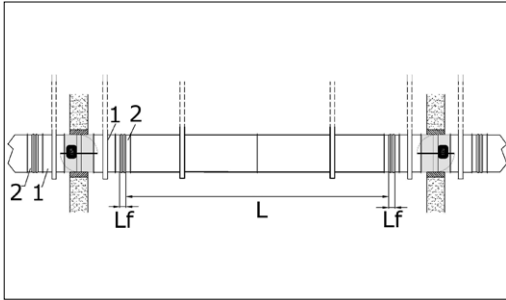


1. Kort förlängningskanal
2. Flexibel anslutning
- L Ventilationskanalens längd
- Lf Längd på flexibel del av den flexibla anslutningen



Den flexibla delens längd (Lf) måste vara lika med eller större än 1 % av ventilationskanalens längd.
 Den flexibla delens minimilängd (Lf) är 250 mm för ett cirkulärt spjäll.
 Den flexibla delens minimilängd (Lf) är 100 mm för ett rektangulärt spjäll.

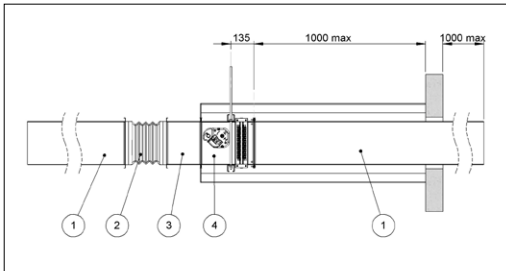
1. Kort förlängningskanal
2. Flexibel anslutning
- L Ventilationskanalens längd
- Lf Längd på flexibel del av den flexibla anslutningen



Den flexibla delens längd (Lf) måste vara lika med eller större än 0,5 % av ventilationskanalens längd.

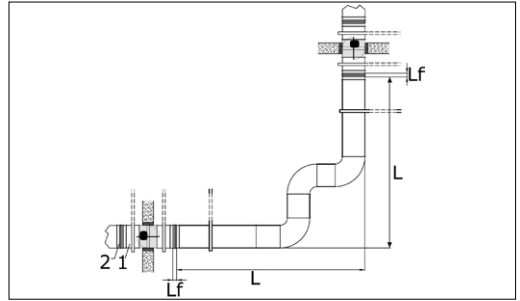
■ Användning av flexibla anslutningar vid installation på avstånd

1. Kanal
2. Flexibel anslutning
3. Kort förlängningskanal
4. Brandspjäll



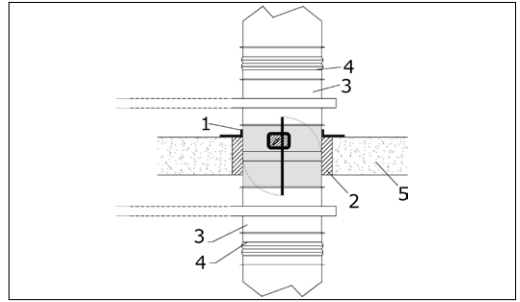
Den flexibla delens minimilängd (Lf) är 250 mm för ett cirkulärt spjäll.
 Den flexibla delens minimilängd (Lf) är 100 mm för ett rektangulärt spjäll.

1. Kort förlängningskanal
2. Flexibel anslutning
- L Ventilationskanalens längd
- Lf Längd på flexibel del av den flexibla anslutningen



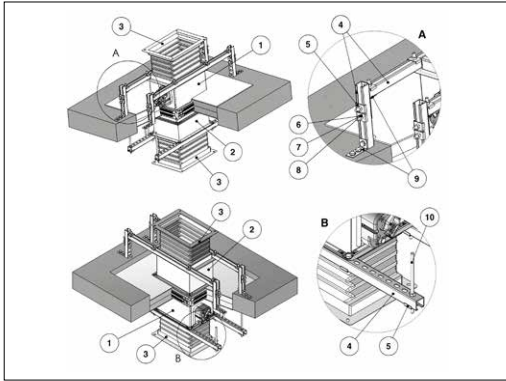
Den flexibla delens längd (Lf) måste vara lika med eller större än 1 % av ventilationskanalens längd.
 Den flexibla delens minimilängd (Lf) är 250 mm för ett cirkulärt spjäll.
 Den flexibla delens minimilängd (Lf) är 100 mm för ett rektangulärt spjäll.

1. Placeringsfästen
2. Tätning
3. Kort förlängningskanal
4. Flexibel anslutning
5. Bjälklag



■ Exempel på spjällstöd vid installation i golv och brandskyddstättning med Rockwool (tjocklek 50 mm, densitet 140 kg/m³) med brandskyddsfärg på båda sidor

- | | |
|---|--|
| 1. Brandspjäll | 6. Skruv M10 |
| 2. Kort förlängningskanal | 7. Bricka |
| 3. Flexibel anslutning | 8. Mutter M10 |
| 4. C-profil 36 x 36 x 2,5 mm, t.ex. Würth, Müpro, Hilti eller motsvarande | 9. 90° fästkonsol, 36 x 33 x 5 mm, t.ex. Würth, Müpro, Hilti eller motsvarande |
| 5. Fästkonsol 38 x 30 x 2 mm, t.ex. Würth, Müpro, Hilti eller motsvarande | 10. Gängstång M10 |



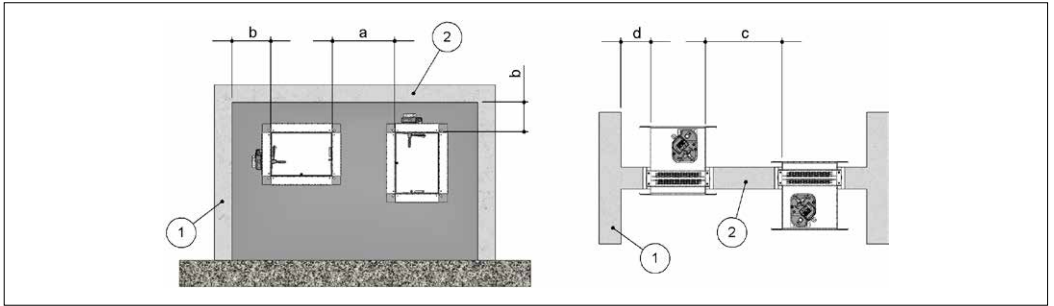
■ Min.-avstånd

Vi rekommenderar att tillräckligt utrymme lämnas runt enheten så att reglermekanismen kan användas och så att underhåll kan utföras. Bevara ett minimiavstånd på 200 mm mellan brandspjället och eventuella andra element som passerar väggen (t.ex. dörrar, elkablar, hydrauliska ledningar osv.) och mellan olika modeller av brandspjäll.

1. Sidovägg
2. Bjälklag
- a. Avståndet mellan brandspjäll installerat i vägg

I enlighet med artiklarna 7 och 13 i EN 1366-2 respektera minimiavstånd som anges nedan.

- b. Avståndet mellan brandspjäll och sidovägg / bjälklag
- c. Avståndet mellan brandspjäll installerat i bjälklag
- d. Avståndet mellan brandspjäll och sidovägg



		brandspjäll installeras i vägg		brandspjäll installeras i bjälklag		Användning av brandspjäll i par
Installation		a mm	b (mm)	t [mm]	d mm	
Massiv vägg	Installation i massiv vägg (EI 120 S) Tätning med murbruk eller puttspackel	44	75	-	-	Ja. En ventilationskanal
	Installation i massiv vägg (EI 120S) Tätning med gipsskiva och Rockwool: 100 kg/m ³	44	75	-	-	Ja. En ventilationskanal
Lättvägg	Installation i lättvägg (gipsskiva) EI 120 S Tätning med gipsskiva och Rockwool: 100 kg/m ³	44	75	-	-	Ja. En ventilationskanal
	Installation i lättvägg (vägg av gipsblock) EI 120 S Tätning med gipsskiva	44	75	-	-	Ja. En ventilationskanal
	Installation i lättvägg (vägg av gipsblock) EI 90 S Tätning med gipsskiva	200	75	-	-	Nej
Bjälklag	Installation i bjälklag (EI 180 S) Murbrukstätning	-	-	200	75	Nej
	Installation i bjälklag (EI 120 S) Murbrukstätning	-	-	200	75	Nej
	Installation i bjälklag (EI 90 S) Murbrukstätning	-	-	200	75	Nej

Minimivstånd mellan två eller flera installationer i par är 200 mm

Brandskyddstätning med Rockwool (tjocklek 50 mm, densitet 140 kg/m³) med brandskyddsfärg på båda sidor

		brandspjäll installeras i vägg		brandspjäll installeras i bjälklag		Användning av brandspjäll i par
Installation		a mm	b (mm)	t [mm]	d mm	
Massiv vägg	Installation i massiv vägg med brandskyddstätning med Rockwool (tjocklek 50 mm, densitet 140 kg/m ³) med brandskyddsfärg på båda sidor (EI 120 S) Rockwool (140 kg/m ³) och brandskyddsfärg	44	75	-	-	Ja. En ventilationskanal
Lättvägg	Installation i lättvägg (gipsblock) med brandskyddstätning med Rockwool (tjocklek 50 mm, densitet 140 kg/m ³) med brandskyddsfärg på båda sidor (EI 120 S) Rockwool (140 kg/m ³) och brandskyddsfärg	44	75	-	-	Ja. En ventilationskanal
	Installation i lättvägg (gipsskiva) med brandskyddstätning med Rockwool (tjocklek 50 mm, densitet 140 kg/m ³) med brandskyddsfärg på båda sidor (EI 120 S) Rockwool (140 kg/m ³) och brandskyddsfärg	44	75	-	-	Ja. En ventilationskanal
Bjälklag	Installation i bjälklag och brandskyddstätning med Rockwool (tjocklek 50 mm, densitet 140 kg/m ³) med brandskyddsfärg på båda sidor (EI 120 S) Rockwool (140 kg/m ³) och brandskyddsfärg	-	-	200	75	Nej

Minimivstånd mellan två eller flera installationer i par är 200 mm

■ Installation på avstånd från vertikal vägg

		brandspjäll installeras i vägg		brandspjäll installeras i bjälklag		Användning av brandspjäll i par
Installation		a mm	b (mm)	t [mm]	d mm	
Massiv vägg	Installation på avstånd från den vertikala massiva väggen	200	110 *	-	-	Nej
	Tätning med murbruk eller puttspackel					
Massiv vägg	Installation på avstånd från den vertikala massiva väggen och brandskyddstättning med Rockwool (tjocklek 50 mm, densitet 140 kg/m ³) med brandskyddsfärg på båda sidor	200	110 *	-	-	Nej
	Rockwool (140 kg/m ³) och brandskyddsfärg					
Lättvägg	Installation på avstånd från den vertikala lätta väggen (gipsskivor)	200	110 *	-	-	Nej
	Gipsskiva och rockwool 100 kg/m ³ eller murbruk eller putstättning					
	Installation på avstånd från den vertikala lätta väggen (gipsskivor) och brandskyddstättning med Rockwool (tjocklek 50 mm, densitet 140 kg/m ³) med brandskyddsfärg på båda sidor	200	110 *	-	-	Nej
	Rockwool (140 kg/m ³) och brandskyddsfärg					
Lättvägg	Installation på avstånd från den vertikala lätta väggen (gipsblock)	200	110 *	-	-	Nej
	Tätning med murbruk eller puttspackel					
	Installation på avstånd från den vertikala lätta väggen (gipsblock) och brandskyddstättning med Rockwool (tjocklek 50 mm, densitet 140 kg/m ³) med brandskyddsfärg på båda sidor	200	110 *	-	-	Nej
	Rockwool (140 kg/m ³) och brandskyddsfärg					
Bjälklag	EI 120 S – Installation på avstånd från golvet	-	-	200	110 *	Nej
	Tätning med murbruk eller puttspackel					
Bjälklag	EI 90 S – Installation på avstånd från golvet	-	-	200	110 *	Nej
	Tätning med murbruk eller puttspackel					

* Beror på Rockwool-panelemas tjocklek. Se installationsinformationen.

■ Installationer i vertikal lätt vägg (schaktvägg)

		brandspjäll installeras i vägg		brandspjäll installeras i bjälklag		Användning av brandspjäll i par
Installation		a mm	b (mm)	t [mm]	d mm	
Lättvägg	EI 60 S – Installation i vertikal lätt vägg (schaktvägg)	200	75	-	-	Nej
	Tätning med gipsskiva och murbruk eller puttspackel					

■ konstruktion stödegenskaper

I den europeiska standarden för brandspjäll förutses ett exakt samband mellan egenskaper för vägg/bjälklag och tilldelad brandklass, liksom sambandet mellan vägg/bjälklag som används för test och vägg/bjälklag som används i den faktiska installationen.

De testresultat som uppnås för en viss typ av vägg/bjälklag är giltiga även för väggar/bjälklag av samma typ som är tjockare och/eller som har högre densitet än de som används vid testet.

För gipsväggar är testresultaten giltiga också för väggar med flera lager gipsskivor på varje sida.

Som ett resultat av detta ska indikerad tjocklek och densitet ses som min.-värden.

Vägg/bjälklag där brandspjäll installeras måste vara brandklassade enligt standarder för aktuell struktur.

■ Massiva väggar

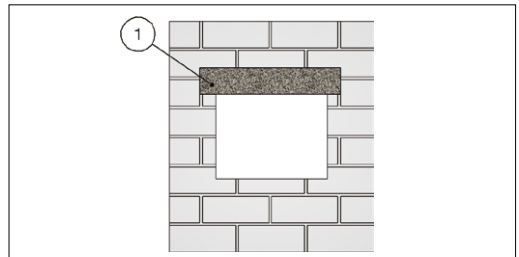
Kan tillverkas av cellbetong, gjutbetong, betongpaneler, perforerade element av betong eller tegel enligt följande egenskaper:

- min. tjocklek: 100 mm
- min. densitet: 550 kg/m³

Vi rekommenderar att armeringsbalk används ovanför öppningen för väggar som är tillverkade av betongblock, tegel eller cellbetong.

För väggar av perforerade element rekommenderar vi att öppningen utförs av hela element (till exempel för cellbetongelement) för att murbruket ska få korrekt vidhäftning.

1. Armeringsbalk



■ Väggar av lätta gipsskivor

Vid testning har lätta gipsväggar med följande egenskaper använts:

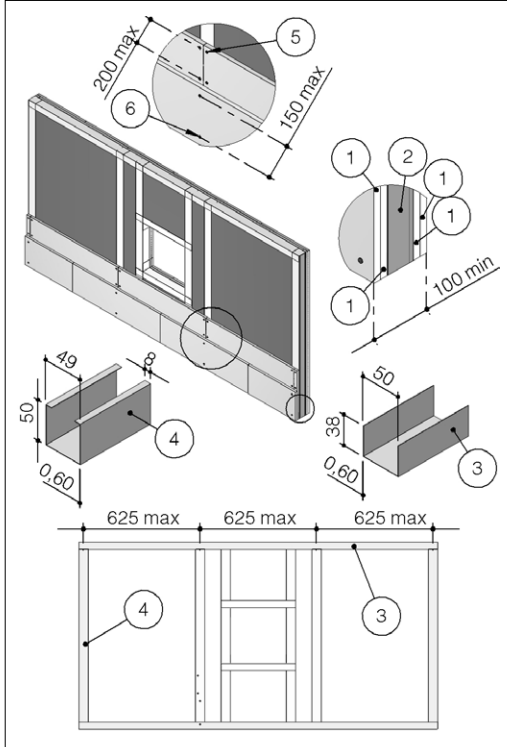
- U-formad horisontell metallram (50 mm) och C-formad vertikal ram (49 mm) tillverkad av 0,6 mm tjock plåt
- Vertikala profiler placerade med max. inbördes avstånd om 625 mm;
- Rockwool med densitet 100 kg/m³
- Varje sida tillverkas av två lager gipsskiva (12,5 mm tjock) (gipsskivorna ska förskjutas så att fogarna inte hamnar över varandra).

Anvisningar för installationsvägg:

- min. bredd för metallprofil: 49 mm
- min. tjocklek för metallprofil: 0,6 mm
- vertikala profiler placerade med max. inbördes avstånd om 625 mm
- förankring av vertikal profil med självgående skruvar eller genom fastnättning av den i den nedre horisontella profilen och införande i den övre horisontella profilen

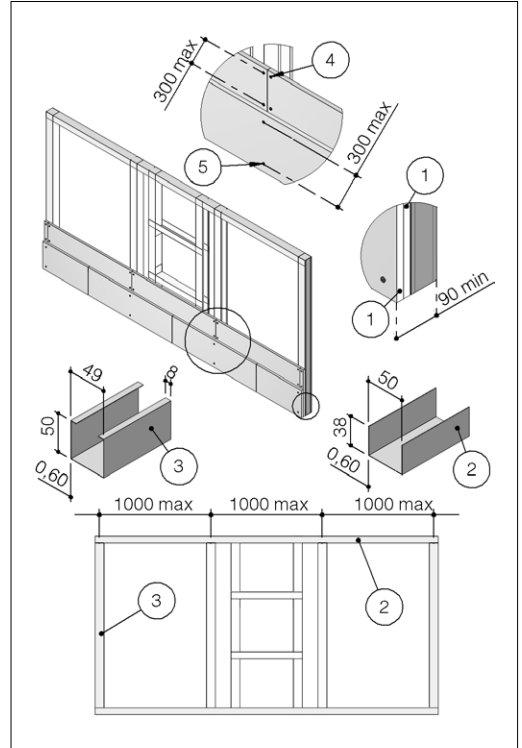
- profiler förankras med självgående skruvar eller genom fastnitning i alla skarvar
- installation av ram runt spjället (med bredd och höjd enligt installationsanvisningarna)
- Rockwool med min. densitet 100 kg/m³.
- varje sida tillverkas av två lager gipsskiva (min. 12,5 mm tjock) (gipsskivorna ska förskjutas så att fogarna inte hamnar över varandra).
- fäst de främre gipsskivelagren med skruvar som är tillräckligt långa för att gå igenom den undre gipsskivan och fästa i den underliggande stålprofilen.

1. Tjocklek för gipsskiva: 12,5 mm
2. Rockwool (100 kg/m³)
3. Horisontell U-profil
4. Vertikal C-profil
5. Självborrande skruv Ø 3,5 x 25 mm
6. Självborrande skruv Ø 3,5 x 35 mm



- fäst de främre gipsskivelagren med skruvar som är tillräckligt långa för att gå igenom den undre gipsskivan och fästa i den underliggande stålprofilen.

1. Tjocklek för gipsskiva: 20 mm
2. Horisontell U-profil
3. Vertikal C-profil
4. Självborrande skruv Ø 3,5 x 35 mm
5. Självborrande skruv Ø 3,5 x 55 mm



■ Vertikala lätta väggar av gipsskivor (schaktvägg)

Anvisningar för installationsvägg:

- U-formad horisontell metallram (minsta bredd 50 mm) och C-formad vertikal ram (minsta bredd 49 mm) tillverkad av plåt (minsta tjocklek 0,6 mm):
- vertikala profiler placerade med ett maximalt inbördes avstånd på 1 000 mm:
- förankring av vertikal profil med självgående skruvar eller genom fastnitning av den i den nedre horisontella profilen och införande i den övre horisontella profilen
- profiler förankras med självgående skruvar eller genom fastnitning i alla skarvar
- installation av ram runt spjället (med bredd och höjd enligt installationsanvisningarna)
- ena sidan bestående av två lager gipsskivor, minst 20 mm tjocka, skivorna ska förskjutas så att fogarna inte hamnar på samma ställe i båda lagren:

■ Lättvägg av gipsskivor

Vägg av gipsblock kan byggas med speciella solida gipsblock med kanter som hakar i varandra enligt tillverkarens anvisningar och med följande egenskaper:

- min. tjocklek: 70 eller 100 mm (beroende på vilken brandklass som krävs)
- min. densitet: 995 kg/m³

Vi rekommenderar i allmänhet att väggen reses först och att hål för brandspjället därefter tas upp.

■ Installationer i vertikal massiv vägg

Se avsnitt konstruktion stödegenskaper för ytterligare information. Uppfyll de minimiavstånd som anges i avsnitt Min.-avstånd.

■ Vägögppning

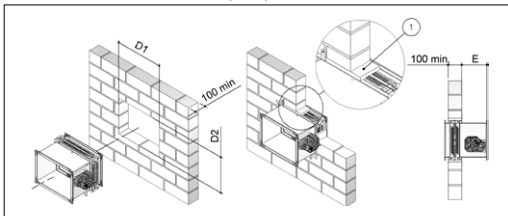
En öppning måste finnas i väggen i enlighet med tabellen och ritningen. Vid installation i par, se avsnitt Användning av brandspjäll i par för mer information

	Brandklass	Hålstorlek "D1 x D2" [mm]	Brandspjällets utstick från vägg "E" [mm]	Min. väggdjök "S" [mm]	Tätning
Installation i massiv vägg (EI 120 S)					
Min. väggdensitet: 550 kg/m ³	EI 120 S (500 Pa)	Från (B+70) x (H+70) till (B+90) x (H+90)	185	100	Tätning med murbruk eller puttspackel
Installation i massiv vägg (EI 120S)					
Min. väggdensitet: 550 kg/m ³	EI 120 S (500 Pa)	Från (B+50) x (H+50) till (B+70) x (H+70)	185	100	Tätning med gipsskiva och Rockwool: 100 kg/m ³

- B Spjällets nominella bas
H Spjällets nominella höjd

Installation i massiv vägg (EI 120 S)

- D1 Hålets bas: se tabellen ovan
D2 Hålets höjd: se tabellen ovan
E Brandspjällets utstick från vägg: se tabellen ovan
1. Murbruk M-10 (EN998-2) eller puttspackel



■ Cellbetongbjälklag

Cellbetongbjälklag kan gjutas under installation eller läggas med förformade plattor med kanter som hakar i varandra enligt följande egenskaper:

- min. tjocklek: 100 eller 150 mm (beroende på vilken brandklass som krävs)
- min. densitet: 650 kg/m³

■ Gjutna betongbjälklag

Gjutna betongbjälklag kan gjutas under installation eller läggas med förformade plattor med kanter som hakar i varandra enligt följande egenskaper:

- min. tjocklek: 100 eller 150 mm (beroende på vilken brandklass som krävs)
- min. densitet: 2200 kg/m³

■ Positionering av spjäll

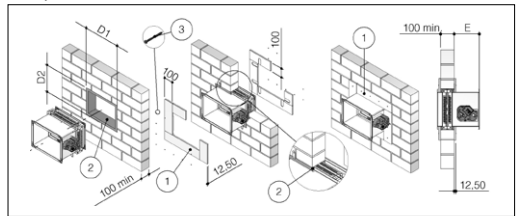
Placera spjället i öppningen så att stängningsmekanismens sida sticker ut såsom framgår av tabellen och ritningen.

■ Spackling

Fyll utrymmet mellan väggen och spjället i enlighet med tabellen och ritningen.

Installation i massiv vägg (EI 120S)

- D1 Hålets bas: se tabellen ovan
D2 Hålets höjd: se tabellen ovan
E Brandspjällets utstick från vägg: se tabellen ovan
1. Tjocklek för gipsskiva (utfackningspanel): 12,5 mm
2. Rockwool (100 kg/m³)
3. Självborrande skruv \varnothing 3,5 x 45 mm



■ Installation i vertikal lätt vägg (gipsskivor)

Se avsnitt konstruktion stödegenskaper för ytterligare information. Uppfyll de minimiavstånd som anges i avsnitt Min.-avstånd.

■ Vägögppning

En öppning måste finnas i väggen i enlighet med tabellen och ritningen. Vid installation i par, se avsnitt Användning av brandspjäll i par för mer information

■ Positionering av spjäll

Placera spjället i öppningen så att stängningsmekanismens sida sticker ut såsom framgår av tabellen och ritningen.

■ Spackling

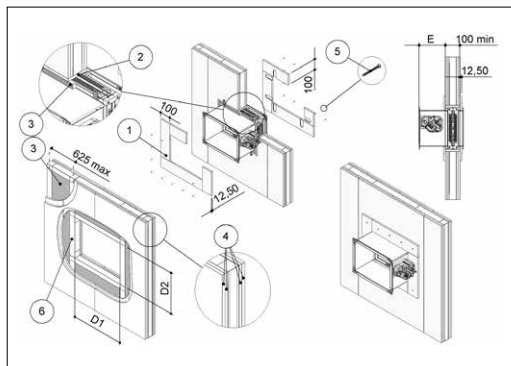
Fyll utrymmet mellan väggen och spjället i enlighet med tabellen och ritningen.

Täck Rockwoolen genom att lägga ett gipsskivelager på väggens båda sidor (min. tjocklek per sida: 12,5 mm) så att ramen blir 100 mm bred.

	Brandklass	Hålstorlek "D1 x D2" [mm]	Brandspjällets utstick från vägg "E" [mm]	Min. väggdjök "S" [mm]	Tätning
Installation i lättvägg (gipsskiva) EI 120 S					
Min. väggdensitet (Rockwool): 100 kg/m ³	EI 120 S (500 Pa)	Från (B+75) x (H+75) till (B+95) x (H+95)	185	100	Stenull 100 kg/m ³ med utfackningsvägg i gips (tjocklek 12,5 mm)

- B Spjällets nominella bas
H Spjällets nominella höjd

- D1 Hålets bas: se tabellen ovan
- D2 Hålets höjd: se tabellen ovan
- E Brandspjällets utstick från vägg: se tabellen ovan
- 1. Tjocklek för gipsskiva (utfackningspanel): 12,5 mm
- 2. Tjocklek för gipsskiva (utfackningspanel): 12,5 mm
- 3. Rockwool (100 kg/m³)
- 4. Tjocklek för gipsskiva: 12,5 mm
- 5. Självborrande skruv Ø 3,5 x 45 mm
- 6. Metallram



■ Installationer i vertikal lätt vägg (gipsblock)

Se avsnitt konstruktion stödegenskaper för ytterligare information. Uppfyll de minimiavstånd som anges i avsnitt Min.-avstånd.

■ Vägöppning

En öppning måste finnas i väggen i enlighet med tabellen och ritningen. Vid installation i par, se avsnitt Användning av brandspjäll i par för mer information

■ Positionering av spjäll

Placera spjället i öppningen så att stängningsmekanismens sida sticker ut såsom framgår av tabellen och ritningen.

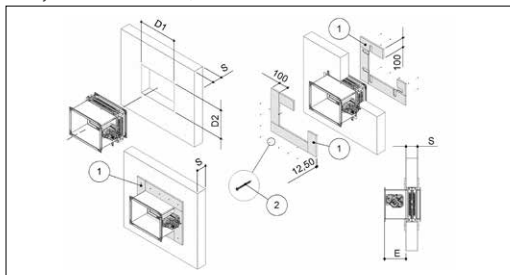
■ Spackling

Täck spalten mellan spjäll och vägg genom att lägga ett gipsskivelager på väggens båda ytor (min. tjocklek: 12,5 mm) så att ramen blir 100 mm bred.

	Brandklass	Hålstorlek "D1 x D2" [mm]	Brandspjällets utstick från vägg "E" [mm]	Min. väggtjocklek "S" [mm]	Tätning
Installation i lättvägg (vägg av gipsblock) EI 90 S (installation i par ej möjlig)					
Min. väggsdensitet: 995 kg/m ³	EI 90 S (500 Pa)	Från (B+50) x (H+50) till (B+70) x (H+70)	202	70	Tätning med gipsskiva
Installation i lättvägg (vägg av gipsblock) EI 120 S					
Min. väggsdensitet: 995 kg/m ³	EI 120 S (500 Pa)	Från (B+50) x (H+50) till (B+70) x (H+70)	185	100	Tätning med gipsskiva

- B Spjällets nominella bas
- H Spjällets nominella höjd

- D1 Hålets bas: se tabellen ovan
- D2 Hålets höjd: se tabellen ovan
- E Brandspjällets utstick från vägg: se tabellen ovan
- S Min. väggtjocklek: se tabellen ovan
- 1. Tjocklek för gipsskiva (utfackningspanel): 12,5 mm
- 2. Självborrande skruv Ø 3,5 x 45 mm



■ Installationer i golv

Se avsnitt konstruktion stödegenskaper för ytterligare information. Uppfyll de minimiavstånd som anges i avsnitt Min.-avstånd.

■ Bjälklagsöppning

En öppning måste finnas i golvet i enlighet med tabellen och ritningen

Positionering av spjäll

Placera spjället i öppningen så att stängningsmekanismens sida sticker ut såsom framgår av tabellen och ritningen.

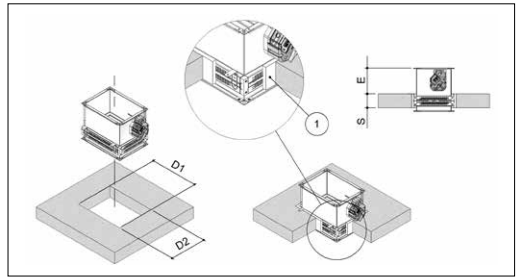
Spackling

Fyll utrymmet mellan golvet och spjället i enlighet med tabellen och ritningen.

	Brandklass	Hålstorlek "D1 x D2" [mm]	Brandspjällets utstick från golv "E" [mm]	Min. bjälklagstjocklek "S" [mm]	Tätning
Installation i bjälklag (EI 90 S)					
Min. bjälklagsdensitet: 650 kg/m ³	EI 90 S (500 Pa)	Från (B+70) x (H+70) till (B+90) x (H+90)	185	100	Murbrukstättning
Installation i bjälklag (EI 120 S)					
Min. bjälklagsdensitet: 650 kg/m ³	EI 120 S (500 Pa)	Från (B+70) x (H+70) till (B+90) x (H+90)	170	150	Murbrukstättning
Installation i bjälklag (EI 180 S)					
Min. bjälklagsdensitet: 2 200 kg/m ³	EI 180 S (500 Pa)	Från (B+70) x (H+70) till (B+90) x (H+90)	170	150	Murbrukstättning

B Spjällets nominella bas
H Spjällets nominella höjd

D1 Hållets bas: se tabellen ovan
D2 Hållets höjd: se tabellen ovan
E Brandspjällets utstick från golvet: se tabellen ovan
S Min. golvstjocklek: se tabellen ovan
1. Murbruk M-10 (EN998-2)



Installationer i vertikal massiv vägg och brandskyddstättning med Rockwool (tjocklek 50 mm, densitet 140 kg/m³) med brandskyddsfärg på båda sidor

Se avsnitt konstruktion stödegenskaper för ytterligare information. Uppfyll de minimiavstånd som anges i avsnitt Min.-avstånd.

Väggöppning

En öppning måste finnas i väggen i enlighet med tabellen och ritningen. Vid installation i par, se avsnitt Användning av brandspjäll i par för mer information.

Positionering av spjäll

Placera spjället i öppningen så att stängningsmekanismens sida sticker ut såsom framgår av tabellen och ritningen.

Spjället skall hängas från taket och förankras på luckans nedre del.

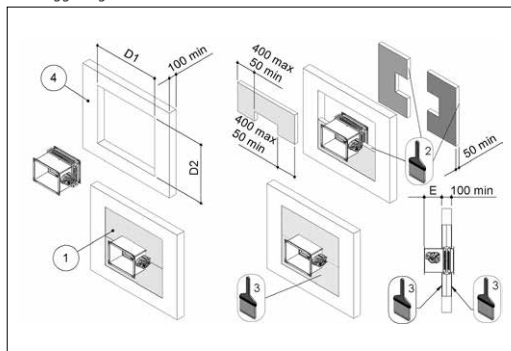
Spackling

Fyll ytan mellan spjäll och vägg med brandskyddstättning med Rockwool (tjocklek 50 mm, densitet 140 kg/m³) med brandskyddsfärg på båda sidor. Skivorna måste täckas på båda sidor av väggen med brandskyddsfärg av typen PROMASTOP E PASTE eller HILTI CFS-CT (minimitjocklek på 1 mm) och förseglas invändigt med brandfogmassa av typen PROMASTOP E PASTE eller HILTI CFS-S ACR (minimitjocklek på 1 mm).

	Brandklass	Hålstorlek "D1 x D2" [mm]	Brandspjällets utstick från vägg "E" [mm]	Min. väggstjocklek "S" [mm]	Tätning	
Massiv vägg	Installation i massiv vägg med brandskyddstättning med Rockwool (tjocklek 50 mm, densitet 140 kg/m ³) med brandskyddsfärg på båda sidor (EI 120 S)					
	Min. väggdensitet: 550 kg/m ³	EI 120 S (300 Pa)	(B+800 max) x (H+800 max)	185	100	Rockwool (140 kg/m ³) och brandskyddsfärg
Lättvägg	Installation i lättvägg (gipsskiva) med brandskyddstättning med Rockwool (tjocklek 50 mm, densitet 140 kg/m ³) med brandskyddsfärg på båda sidor (EI 120 S)					
	Min. väggdensitet (Rockwool): 100 kg/m ³	EI 120 S (300 Pa)	(B+800 max) x (H+800 max)	185	100	Rockwool (140 kg/m ³) och brandskyddsfärg
	Min. väggdensitet: 995 kg/m ³	EI 120 S (300 Pa)	(B+800 max) x (H+800 max)	185	100	Rockwool (140 kg/m ³) och brandskyddsfärg

B Spjällets nominella bas
H Spjällets nominella höjd

- D1 Hålets bas: se tabellen ovan
- D2 Hålets höjd: se tabellen ovan
- E Brandspjällets utstick från vägg: se tabellen ovan
- 1. Rockwool-skiva (tjocklek: 50 mm, densitet: 140 kg/m³).
- 2. Tätning av typen PROMASTOP E PASTE eller HILTI CFS-S ACR
- 3. Brandskyddsfärg av typen PROMASTOP E PASTE eller HILTI CFS-CT
- 4. Vägg enligt tabellen



- Installation i golv och brandskyddstättning med Rockwool (tjocklek 50 mm, densitet 140 kg/m³) med brandskyddsfärg på båda sidor
Se avsnitt konstruktion stödegenskaper för ytterligare information.
Uppfyll min. avstånd som indikeras i avsnitt Min.-avstånd

■ Bjälklagsöppning

En öppning måste finnas i golvet i enlighet med tabellen och ritningen

■ Positionering av spjäll

Placera spjället i öppningen så att stängningsmekanismens sida sticker ut såsom framgår av tabellen och ritningen.

■ Spackling

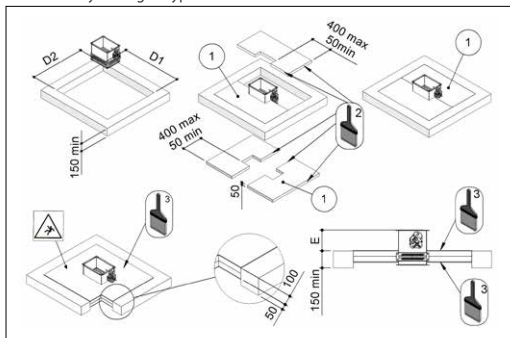
Fyll ytan mellan spjäll och bjälklag med brandskyddstättning med Rockwool (tjocklek 50 mm, densitet 140 kg/m³) med brandskyddsfärg på båda sidor.

Sktivorna måste täckas på båda sidor av väggen med brandskyddsfärg av typen PROMASTOP E PASTE eller HILTI CFS-CT (minimitjocklek på 1 mm) och förseglas invändigt med brandfogmassa av typen PROMASTOP E PASTE eller HILTI CFS-S ACR (minimitjocklek på 1 mm).

	Brandklass	Hålstorlek "D1 x D2" [mm]	Brandspjällets utstick från golv "E" [mm]	Min. bjälklagstjocklek "S" [mm]	Tätning
Installation i bjälklag och brandskyddstättning med Rockwool (tjocklek 50 mm, densitet 140 kg/m ³) med brandskyddsfärg på båda sidor (EI 120 S)					
Min. bjälklagsdensitet: 650 kg/m ³	EI 120 S (300 Pa)	(B+800 max) x (H+800 max)	185	150	Rockwool (140 kg/m ³) och brandskyddsfärg

- B Spjällets nominella bas
- H Spjällets nominella höjd

- D1 Hålets bas: se tabellen ovan
- D2 Hålets höjd: se tabellen ovan
- E Brandspjällets utstick från golv: se tabellen ovan
- 1. Rockwool-skiva (tjocklek: 50 mm, densitet: 140 kg/m³).
- 2. Tätning av typen PROMASTOP E PASTE eller HILTI CFS-S ACR
- 3. Brandskyddsfärg av typen PROMASTOP E PASTE eller HILTI CFS-CT



- Installationer på avstånd från den vertikala massiva väggen och den vertikala lätta väggen (gipsblock)

Se avsnitt konstruktion stödegenskaper för ytterligare information.
Uppfyll de minimiavstånd som anges i avsnitt Min.-avstånd.

■ Vägöppning

En öppning måste finnas i väggen i enlighet med tabellen och ritningen

■ Positionering av spjäll

Anslut brandspjället till kanalen i förzinkat stål såsom ritningen visar.
Maximalt avstånd mellan brandspjäll och vägg är 1 000 mm.
Maximal längd på den del av kanalen som ansluts till spjället är 2 100 mm.
Brandspjället måste fästas och hängas från taket såsom ritningen visar.
Upphängningen utgörs av:
– 2 st. C-profiler i stål, 10 x 41 x 41 x 10 mm

- 2 st. gängstänger, M10
- 4 st. muttrar, M10

Placera gängstångerna 135 mm från anslutningen mellan brandspjäll och kanal, och på 50 mm avstånd från spjällets sida.

■ Spackling

Spackla ytan mellan vägg och spjäll med murbruk avsett för användning i brandsäkra konstruktioner (klass M10 eller högre) eller puttspackel.

Täck hela kanalen och brandspjället med två 50 mm tjocka Rockwool-skivor, densitet 140 kg/m³.

Skivorna måste täckas på båda sidor av väggen med brandskyddsfärg av typen PROMASTOP E PASTE eller HILTI CFS-CT (minimitjocklek på 1 mm) och förseglas invändigt med brandfogmassa av typen PROMASTOP E PASTE eller HILTI CFS-S ACR (minimitjocklek på 1 mm).

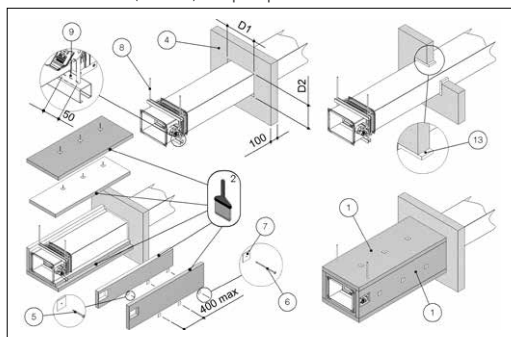
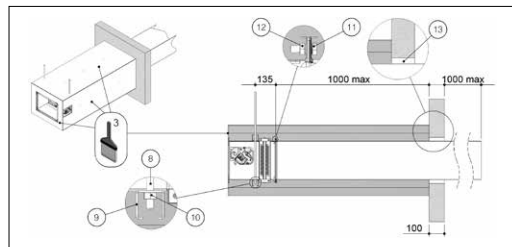
Fäst första lagret Rockwool-skivor vid kanalen med Ø5 x 60 mm-skrivar och 40 x 40 mm-brickor. Fäst det andra lagret med Ø5 x 120 mm-skrivar och 40 x 40 mm-brickor.

	Brandklass	Hålstorlek "D1 x D2" [mm]	Min. vägg tjocklek "S" [mm]	Tätning
Massiv vägg	Installation på avstånd från den vertikala massiva väggen			
	EI 120 S (300 Pa) EI 90 S (500 Pa)	Från (B+70) x (H+70) till (B+90) x (H+90)	100	Tätning med murbruk eller puttspackel
Lättvägg	Installation på avstånd från den vertikala lätta väggen (gipsblock)			
	EI 120 S (300 Pa) EI 90 S (500 Pa)	Från (B+70) x (H+70) till (B+90) x (H+90)	100	Tätning med murbruk eller puttspackel

D1 Hålets bas: se tabellen ovan

D2 Hålets höjd: se tabellen ovan

1. Rockwool-skiva (tjocklek: 50 mm, densitet: 140 kg/m³).
2. Tätning av typen PROMASTOP E PASTE eller HILTI CFS-S ACR
3. Brandskyddsfärg av typen PROMASTOP E PASTE eller HILTI CFS-CT
4. Vägg
5. Självborrande skruv Ø 5 x 60 mm
6. Självborrande skruv Ø 5 x 120 mm
7. Bricka 40 x 40 mm
8. Gängstång M10
9. C-profil i stål 10 x 41 x 41 x 10 mm
10. Mutter M10
11. Skruv Ø 6 x 20 mm
12. Mutter M6
13. Murbruk M-10 (EN998-2) eller puttspackel



■ Installation på avstånd från den vertikala lätta väggen (gipsskivor)

Se avsnitt konstruktion stödegenskaper för ytterligare information.

Uppfyll de minimiavstånd som anges i avsnitt Min.-avstånd.

■ Väg göppning

En öppning måste finnas i väggen i enlighet med tabellen och ritningen

■ Positionering av spjäll

Anslut brandspjället till kanalen i förzinkat stål såsom ritningen visar.

Maximalt avstånd mellan brandspjäll och vägg är 1 000 mm.

Maximal längd på den del av kanalen som ansluts till spjället är 2 100 mm.

Brandspjället måste fästas och hängas från taket såsom ritningen visar.

Upphängningen utförs av:

- 2 st. C-profiler i stål, 10 x 41 x 41 x 10 mm
- 2 st. gängstänger, M10
- 4 st. muttrar, M10

Placera gängstångerna 135 mm från anslutningen mellan brandspjäll och kanal, och på 50 mm avstånd från spjällets sida.

■ Spackling

Fyll utrymmet mellan vägg och brandspjäll med Rockwool (densitet 100 kg/m³).

Täck Rockwoolen genom att lägga ett gipsskivelager på väggens båda sidor (min. tjocklek per sida: 12,5 mm) så att ramen blir 100 mm bred.

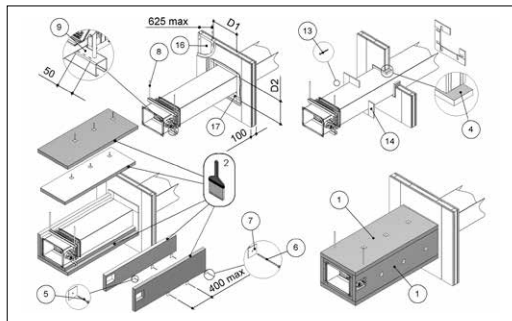
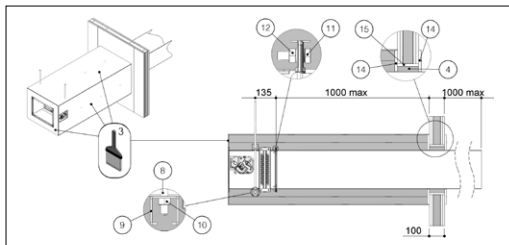
Täck hela kanalen och brandspjället med två 50 mm tjocka Rockwool-skivor, densitet 140 kg/m³.

Skivorna måste täckas på båda sidor av väggen med brandskyddsfärg av typen PROMASTOP E PASTE eller HILTI CFS-CT (minimitjocklek på 1 mm) och förseglas invändigt med brandfogmassa av typen PROMASTOP E PASTE eller HILTI CFS-S ACR (minimitjocklek på 1 mm).

Fäst första lagret Rockwool-skivor vid kanalen med Ø5 x 60 mm-skrivar och 40 x 40 mm-brickor. Fäst det andra lagret med Ø5 x 120 mm-skrivar och 40 x 40 mm-brickor.

	Brandklass	Hålstorlek "D1 x D2" [mm]	Min. vägg tjocklek "S" [mm]	Tätning
Lättvägg	Installation på avstånd från den vertikala lätta väggen (gipsskivor)			
	Min. väggdensitet (Rockwool): 100 kg/m ³	EI 120 S (300 Pa) EI 90 S (500 Pa)	Från (B+75) x (H+75) till (B+95) x (H+95)	100

- D1 Hålets bas: se tabellen ovan
- D2 Hålets höjd: se tabellen ovan
1. Rockwool-skiva (tjocklek: 50 mm, densitet: 140 kg/m³).
2. Tätning av typen PROMASTOP E PASTE eller HILTI CFS-S ACR
3. Brandskyddsfärg av typen PROMASTOP E PASTE eller HILTI CFS-CT
4. Rockwool (100 kg/m³), murbruk M-10 (EN998-2) eller puttspackel
5. Självborrande skruv \varnothing 5 x 60 mm
6. Självborrande skruv \varnothing 5 x 120 mm
7. Bricka 40 x 40 mm
8. Gångstång M10
9. C-profil i stål 10 x 41 x 41 x 10 mm
10. Mutter M10
11. Skruv \varnothing 6 x 20 mm
12. Mutter M6
13. Självborrande skruv \varnothing 3,5 x 45 mm
14. Tjocklek för gipsskiva (utfackningspanel): 12,5 mm
15. Tjocklek för gipsskiva (utfackningspanel): 12,5 mm
16. Rockwool (100 kg/m³)
17. Metallram



- Installationer på avstånd från den vertikala massiva väggen och brandskyddstättning med Rockwool (tjocklek 50 mm, densitet 140 kg/m³) med brandskyddsfärg på båda sidor

Se avsnitt konstruktion stödegenskaper för ytterligare information.
Uppfyll de minimiavstånd som anges i avsnitt Min.-avstånd.

■ Vägghöjning

En öppning måste finnas i väggen i enlighet med tabellen och ritningen

■ Positionering av spjäll

Anslut brandspjället till kanalen i förzinkat stål såsom ritningen visar.

Maximalt avstånd mellan brandspjäll och vägg är 1 000 mm.

Maximal längd på den del av kanalen som ansluts till spjället är 2 100 mm.

Brandspjället måste fästas och hängas från taket såsom ritningen visar.

Upphängningen utgörs av:

- 2 st. C-profiler i stål, 10 x 41 x 41 x 10 mm
- 2 st. gångstänger, M10
- 4 st. muttrar, M10

Placera gångstängerna 135 mm från anslutningen mellan brandspjäll och kanal, och på 50 mm avstånd från spjällets sida.

■ Spackling

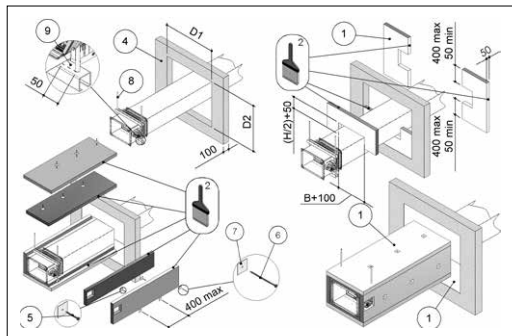
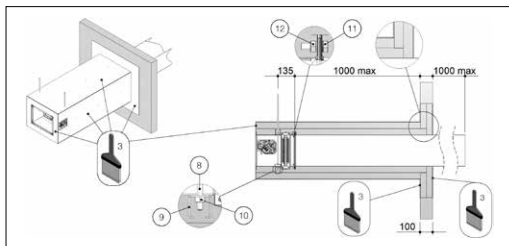
Fyll ytan mellan spjäll och vägg med brandskyddstättning med Rockwool (tjocklek 50 mm, densitet 140 kg/m³) med brandskyddsfärg på båda sidor. Täck hela kanalen och brandspjället med två 50 mm tjocka Rockwool-skivor, densitet 140 kg/m³.

Skivorna måste täckas på båda sidor av väggen med brandskyddsfärg av typen PROMASTOP E PASTE eller HILTI CFS-CT (minimitjocklek på 1 mm) och förseglas invändigt med brandfogmassa av typen PROMASTOP E PASTE eller HILTI CFS-S ACR (minimitjocklek på 1 mm).

Fäst första lagret Rockwool-skivor vid kanalen med \varnothing 5 x 60 mm-skrivar och 40 x 40 mm-brickor. Fäst det andra lagret med \varnothing 5 x 120 mm-skrivar och 40 x 40 mm-brickor.

	Brandklass	Hålstorlek "D1 x D2" [mm]	Min. vägg tjocklek "S" [mm]	Tätning	
Massiv vägg	Installation på avstånd från den vertikala massiva väggen och brandskyddstättning med Rockwool (tjocklek 50 mm, densitet 140 kg/m ³) med brandskyddsfärg på båda sidor				
	Min. väggdensitet: 550 kg/m ³	EI 120 S (300 Pa) EI 90 S (500 Pa)	(B+800 max) x (H+800 max)	100	Rockwool (140 kg/m ³) och brandskyddsfärg
Lättvägg	Installation på avstånd från den vertikala lätta väggen (gipsskivor) och brandskyddstättning med Rockwool (tjocklek 50 mm, densitet 140 kg/m ³) med brandskyddsfärg på båda sidor				
	Min. väggdensitet (Rockwool): 100 kg/m ³	EI 120 S (300 Pa) EI 90 S (500 Pa)	(B+800 max) x (H+800 max)	100	Rockwool (140 kg/m ³) och brandskyddsfärg
	Installation på avstånd från den vertikala lätta väggen (gipsblock) och brandskyddstättning med Rockwool (tjocklek 50 mm, densitet 140 kg/m ³) med brandskyddsfärg på båda sidor				
	Min. väggdensitet: 995 kg/m ³	EI 120 S (300 Pa) EI 90 S (500 Pa)	(B+800 max) x (H+800 max)	100	Rockwool (140 kg/m ³) och brandskyddsfärg

- D1 Hålets bas: se tabellen ovan
D2 Hålets höjd: se tabellen ovan
1. Rockwool-skiva (tjocklek: 50 mm, densitet: 140 kg/m³).
2. Tätning av typen PROMASTOP E PASTE eller HILTI CFS-S ACR
3. Brandskyddsfärg av typen PROMASTOP E PASTE eller HILTI CFS-CT
4. Vägg
5. Självborrande skruv Ø 5 x 60 mm
6. Självborrande skruv Ø 5 x 120 mm
7. Bricka 40 x 40 mm
8. Gångstäng M10
9. C-profil i stål 10 x 41 x 41 x 10 mm
10. Mutter M10
11. Skruv Ø 6 x 20 mm
12. Mutter M6



■ Installation på avstånd från golvet

Se avsnitt konstruktion stödegenskaper för ytterligare information. Uppfyll de minimiavstånd som anges i avsnitt Min-avstånd.

■ Bjälklagsöppning

En öppning måste finnas i golvet i enlighet med tabellen och ritningen

■ Positionering av spjäll

Anslut brandspjället till kanalen i förzinkat stål såsom ritningen visar. Installera spjället med mekanismen vänd bort från golvet såsom visas i ritningen.

Maximalt avstånd mellan brandspjäll och bjälklag är 1 000 mm. Maximal längd på den del av kanalen som ansluts till spjället är 2 150 mm. Brandspjället måste fästas och hängas från taket såsom ritningen visar. Brandspjället måste placeras direkt ovanför golvet såsom ritningen visar. Upphängningen utgörs av:

- 4 vinkelfästen 105 x 105 x 90 mm
- Skruvar, M8 x 40 mm
- Brickor, 15 x 9 mm
- Försänkta förankringar, M8 x 40 mm

■ Spackling

Spackla ytan mellan bjälklag och spjäll med murbruk avsett för användning i brandsäkra konstruktioner (klass M10 eller högre) eller putsspackel. Täck hela kanalen och brandspjället med två 50 mm tjocka Rockwool-skivor, densitet 140 kg/m³.

Fäst första lagret Rockwool-skivor vid kanalen med Ø5 x 60 mm-skrivar och 40 x 40 mm-brickor. Fäst det andra lagret med Ø5 x 120 mm-skrivar och 40 x 40 mm-brickor.

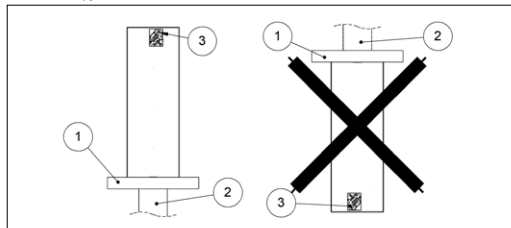
Fyll ytan mellan Rockwool-skivor och spjäll med brandskyddstättning med Rockwool (minsta tjocklek 50 mm, minsta densitet 140 kg/m³) med brandskyddsfärg på båda sidor.

Skivorna måste täckas på båda sidor av väggen med brandskyddsfärg av typen PROMASTOP E PASTE eller HILTI CFS-CT (minimitjocklek på 1 mm) och förseglas invändigt med brandfogmassa av typen PROMASTOP E PASTE eller HILTI CFS-S ACR (minimitjocklek på 1 mm).

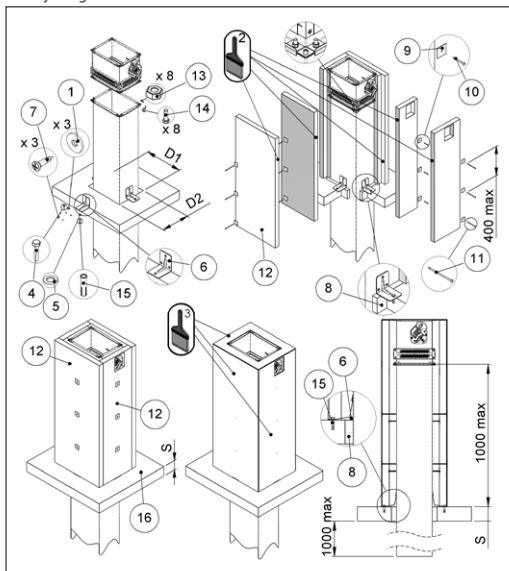
	Brandklass	Hålstorlek "D1 x D2" [mm]	Min. väggjocklek "S" [mm]	Tätning
El 90 S – Installation på avstånd från golvet				
Min. bjälklagsdensitet: 650 kg/m ³	El 90 S (500 Pa)	Från (B+70) x (H+70) till (B+90) x (H+90)	100	Tätning med murbruk eller puttspackel
El 120 S – Installation på avstånd från golvet				
Min. bjälklagsdensitet: 650 kg/m ³	El 120 S (300 Pa)	Från (B+70) x (H+70) till (B+90) x (H+90)	150	Tätning med murbruk eller puttspackel

Brandspjället måste placeras direkt ovanför golvet såsom ritningen visar.

1. Bjälklag
2. Kanal
3. Brandspjäll



- D1 Hållets bas: se tabellen ovan
- D2 Hållets höjd: se tabellen ovan
- S Min. väggjocklek: se tabellen ovan
1. Självborrande skruv $\varnothing 4,2 \times 13$ mm
2. Tätning av typen PROMASTOP E PASTE eller HILTI CFS-S ACR
3. Brandskydsfärg av typen PROMASTOP E PASTE eller HILTI CFS-CT
4. Skruvar, M8 x 40 mm
5. Brickor, 15 x 9 mm
6. Vinkelfäste, 105 x 105 x 90 mm
7. Brickor, 15 x 5 mm
8. Murbruk M-10 (EN998-2) eller puttspackel
9. Bricka 40 x 40 mm
10. Självborrande skruv $\varnothing 5 \times 60$ mm
11. Självborrande skruv $\varnothing 5 \times 120$ mm
12. Rockwool-skiva (tjocklek: 50 mm, densitet: 140 kg/m³).
13. Skruv, M6 x 20 mm
14. Mutter M6
15. Försänkta förankringar, M8 x 40 mm
16. Bjälklag



■ Installation i vertikal lätt vägg (schaktvägg)

Se avsnitt konstruktion stödegenskaper för ytterligare information. Uppfyll de minimiavstånd som anges i avsnitt Min.-avstånd.

■ Vägögppning

En öppning måste finnas i väggen i enlighet med tabellen och ritningen

■ Positionering av spjäll

Placera spjället i öppningen så att stängningsmekanismens sida sticker ut såsom framgår av tabellen och ritningen.

■ Spackling

Fyll utrymmet mellan väggen och spjället i enlighet med tabellen och ritningen.

Täck tätningen genom att täcka den sida där väggmekanismen sitter med ett gipsskivelager till en total minsta tjocklek på 20 mm per sida så att de bildar en 75 mm bred ram.

	Brandklass	Hålstorlek "D1 x D2" [mm]	Brandspjällets utstick från vägg "E" [mm]	Min. vägg tjocklek "S" [mm]	Tätning
El 60 S – Installation i vertikal lätt vägg (schaktvägg)					
	El 60 S (300 Pa)	Från (B+80) x (H+80) till (B+110) x (H+110)	185	90	Murbruk/putsspackel med utfackningsvägg i gips (tjocklek 20 mm)

B Spjällets nominella bas

H Spjällets nominella höjd

1. Tjocklek för gipsskiva: 20 mm
2. Tjocklek för gipsskiva (utfackningspanel): 20 mm
3. Murbruk M-10 (EN998-2) eller putsspackel
4. Metallram
5. Självborrande skruv $\varnothing 3,5 \times 70$ mm

D1 Hålets bas: se tabellen ovan

D2 Hålets höjd: se tabellen ovan

E Brandspjällets utstick från vägg: se tabellen ovan

