

ÖVERSIKT

■ Brandklass enligt EN 13501-3-2009

		EI 180 S (500 Pa)	EI 120 S (500 Pa)	EI 90 S (500 Pa)	EI 60 S (500 Pa)	
Massiv vägg	Installation i massiv vägg (EI 120 S)					
	Min. väggjocklek: 100 mm Min. väggdensitet: 500 kg/m ³ Tätning med murbruk eller puttspackel Installation i vertikal byggnadsdel (↔→)	W	-	B x H min. 200 x 200 max. 1 500 x 800	B x H min. 200 x 200 max. 1 500 x 800	B x H min. 200 x 200 max. 1 500 x 800
	Installation i massiv vägg (EI 120 S)					
	Min. väggjocklek: 100 mm Min. väggdensitet: 500 kg/m ³ Tätning med gipsskiva och Rockwool: 100 kg/m ³ Installation i vertikal byggnadsdel (↔→)	D	-	B x H min. 200 x 200 max. 1 500 x 800	B x H min. 200 x 200 max. 1 500 x 800	B x H min. 200 x 200 max. 1 500 x 800
	Installation i massiv vägg (EI 180 S)					
	Min. väggjocklek: 140 mm Min. väggdensitet: 500 kg/m ³ Murbrukstättning ve (↔→)	W	B x H min. 200 x 200 max. 1 500 x 800	B x H min. 200 x 200 max. 1 500 x 800	B x H min. 200 x 200 max. 1 500 x 800	B x H min. 200 x 200 max. 1 500 x 800
Lättvägg	Installation i lättvägg (gipsskiva) EI 120 S					
	Min. väggjocklek: 100 mm Min. väggdensitet (Rockwool): 100 kg/m ³ Tätning med gipsskiva och murbruk eller puttspackel Installation i vertikal byggnadsdel (↔→)	W	-	B x H min. 200 x 200 max. 1 500 x 800	B x H min. 200 x 200 max. 1 500 x 800	B x H min. 200 x 200 max. 1 500 x 800
	Installation i lättvägg (gipsskiva) EI 90 S					
	Min. väggjocklek: 100 mm Min. väggdensitet (Rockwool): 100 kg/m ³ Tätning med gipsskiva och Rockwool: 100 kg/m ³ Installation i vertikal byggnadsdel (↔→)	D	-	-	B x H min. 200 x 200 max. 1 500 x 800	B x H min. 200 x 200 max. 1 500 x 800
	Installation i lättvägg (vägg av gipsblock) EI 120 S					
	Min. väggjocklek: 100 mm Min. väggdensitet: 995 kg/m ³ Tätning med puttspackel Installation i vertikal byggnadsdel (↔→)	W	-	B x H min. 200 x 200 max. 1 000 x 600	B x H min. 200 x 200 max. 1 000 x 600	B x H min. 200 x 200 max. 1 000 x 600
Bjälklag	Installation i lättvägg (vägg av gipsblock) EI 90 S					
	Min. väggjocklek: 70 mm Min. väggdensitet: 995 kg/m ³ Tätning med puttspackel Installation i vertikal byggnadsdel (↔→)	W	-	-	B x H min. 200 x 200 max. 1 000 x 600	B x H min. 200 x 200 max. 1 000 x 600
	Installation i bjälklag (EI 180 S)					
	Min. bjälklagstjocklek: 140 mm Min. bjälklagsdensitet: 2 200 kg/m ³ Murbrukstättning ho (↔→)	W	B x H min. 200 x 200 max. 1 500 x 800	B x H min. 200 x 200 max. 1 500 x 800	B x H min. 200 x 200 max. 1 500 x 800	B x H min. 200 x 200 max. 1 500 x 800
	Installation i bjälklag (EI 120 S)					
	Min. bjälklagstjocklek: 150 mm Min. bjälklagsdensitet: 650 kg/m ³ Murbrukstättning Installation i horisontell byggnadsdel (↔→)	W	-	B x H min. 200 x 200 max. 1 500 x 800	B x H min. 200 x 200 max. 1 500 x 800	B x H min. 200 x 200 max. 1 500 x 800
Bjälklag	Installation i bjälklag (EI 90 S)					
	Min. bjälklagstjocklek: 100 mm Min. bjälklagsdensitet: 650 kg/m ³ Murbrukstättning Installation i horisontell byggnadsdel (↔→)	W	-	-	B x H min. 200 x 200 max. 1 500 x 800	B x H min. 200 x 200 max. 1 500 x 800

B x H är brandspjällets minsta och största nominella mått (bredd x höjd) (mm)

ve Vertikal installation

ho Horisontell installation

(↔→) Eldens ursprung inte relevant

Pa Undertryck (Pascal)

E Integritet

I Termisk isolering

S Rök tätning

W Våt tätning

D Torr tätning

Cert. nr 1812-CPR-1006 EN 15650

■ Brandskyddstättning med Rockwool (tjocklek 50 mm, densitet 140 kg/m³) med brandskyddsfärg på båda sidor

		El 120 S (300 Pa)	El 90 S (300 Pa)	El 60 S (300 Pa)
Massivvägg	Installation i massiv vägg och brandskyddstättning med Rockwool (tjocklek 50 mm, densitet 140 kg/m ³) med brandskyddsfärg på båda sidor (El 90 S)			
	Min. väggdjöcklek: 100 mm Min. väggdensitet: 500 kg/m ³ Rockwool (140 kg/m ³) och brandskyddsfärg Installation i vertikal byggnadsdel (↔→)	W	-	B x H min. 200 x 200 max. 1 500 x 800
Lättvägg	Installation i lättvägg (gipsskiva) med brandskyddstättning med Rockwool (tjocklek 50 mm, densitet 140 kg/m ³) med brandskyddsfärg på båda sidor (El 90 S)			
	Min. väggdjöcklek: 100 mm Min. väggdensitet (Rockwool): 100 kg/m ³ Rockwool (140 kg/m ³) och brandskyddsfärg Installation i vertikal byggnadsdel (↔→)	W	-	B x H min. 200 x 200 max. 1 500 x 800
Bjälklag	Installation i lättvägg (vägg av gipsblock) med brandskyddstättning med Rockwool (tjocklek 50 mm, densitet 140 kg/m ³) med brandskyddsfärg på båda sidor (El 90 S)			
	Min. väggdjöcklek: 100 mm Min. väggdensitet: 995 kg/m ³ Rockwool (140 kg/m ³) och brandskyddsfärg Installation i vertikal byggnadsdel (↔→)	W	-	B x H min. 200 x 200 max. 1 500 x 800
Bjälklag	Installation i bjälklag och brandskyddstättning med Rockwool (tjocklek 50 mm, densitet 140 kg/m ³) med brandskyddsfärg på båda sidor (El 120 S)			
	Min. väggdjöcklek: 150 mm Min. väggdensitet: 650 kg/m ³ Rockwool (140 kg/m ³) och brandskyddsfärg Installation i horisontell byggnadsdel (↔→)	W	B x H min. 200 x 200 max. 1 500 x 800	B x H min. 200 x 200 max. 1 500 x 800

B x H är brandspjällets minsta och största nominella mått (bredd x höjd) (mm)

ve Vertikal installation

ho Horisontell installation

(↔→) Eldens ursprung inte relevant

Pa Undertryck (Pascal)

E Integritet

I Termisk isolering

S Rök tätning

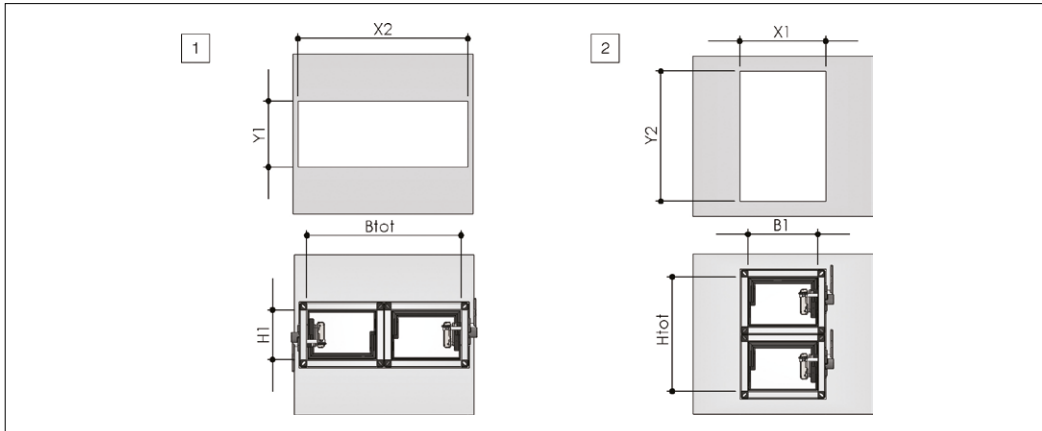
W Våt tätning

D Torr tätning

Cert. nr 1812-CPR-1006 EN 15650

■ Vägöppning för brandspjäll installerade i par

1. Hål och installation för två brandspjäll i par, sida vid sida i horisontell axel
2. Hål och installation för två brandspjäll i par, vertikalt i horisontell axel

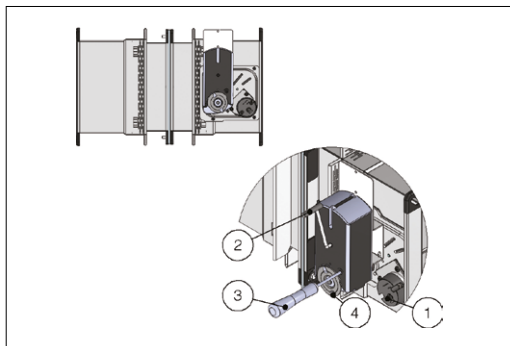


	X1	X2	Y1	Y2
massiv vägg (EI 120 S)	B1 + 80 mm	Btot + 80 mm	H1 + 80 mm	Htot + 80 mm
lätt gipsvägg (EI 120 S)	B1 + 100 mm	Btot + 100 mm	H1 + 100 mm	Htot + 100 mm
lätt gipsvägg (EI 90 S)	B1 + 75 mm	Btot + 75 mm	H1 + 75 mm	Htot + 75 mm
lätt gipsvägg av gipsblock (EI 120 S)	B1 + 80 mm	Btot + 80 mm	H1 + 80 mm	Htot + 80 mm
lätt gipsvägg av gipsblock (EI 90 S)	B1 + 80 mm	Btot + 80 mm	H1 + 80 mm	Htot + 80 mm
bjälklag (EI 180 S)	B1 + 130 mm	Btot + 130 mm	H1 + 130 mm	Htot + 130 mm
bjälklag (EI 120 S)	B1 + 130 mm	Btot + 130 mm	H1 + 130 mm	Htot + 130 mm
bjälklag (EI 90 S)	B1 + 130 mm	Btot + 130 mm	H1 + 130 mm	Htot + 130 mm

■ Typ av mekanism

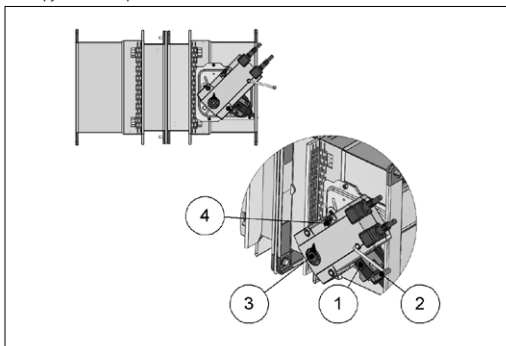
■ Siemens (motoriserad version)

1. Strömställare för manuell stängning
2. Ställdon för manuell öppning
3. Skruvmejsel
4. Positionsindikator



■ Belimo (motoriserad version)

1. Strömställare för manuell stängning
2. Ställdon för manuell öppning
3. Positionsindikator
4. Spjällblad lässpaken



Stängning av spjällblad

Automatisk stängning med termosäkring.

Reglermekanismen för har ett värmekänsligt element som stänger spjällbladet automatiskt när temperaturen i kanalen eller i rummet överstiger 72 °C (eller 95 °C för version för 95 °C).

För att stänga spjället när motorn är ansluten trycker du på strömställaren på temperatursensorn eller så bryter du strömförsörjningen.

Öppning av spjällblad

Spjället ska öppnas med ventilationssystemet avstängt.

För att öppna spjället med det elmotordrivna ställdonet slår du på strömförsörjning till motorn. Se avsnitt Elektriska anslutningar för ytterligare information.

För att öppna spjället manuellt vrider du försiktigt det medföljande handtaget moturs till markeringen 90°. Vrid skruven moturs (se bilden) för att hålla spjället i öppet läge.

Försäkra dig om att strömförsörjningen till motorn är bortkopplad under manuell öppning av spjället.

Mikrobrytare för positionsindikering

Motordrivna versioner levereras med två mikrobrytare som indikerar spjällbladets position (öppet eller stängt). Se avsnitt Elektriska anslutningar för ytterligare information.

Stängning med fjärrkontroll.

Om strömförsörjningen till motorn bryts stängs spjällbladet.

Temperaturkalibrering av termokänsligt element för automatisk stängning av spjäll

72 °C ± 7 °C (standard)

95 °C ± 9 °C (på begäran).

Stängning av spjällblad

Automatisk stängning med termosäkring.

Reglermekanismen för har ett värmekänsligt element som stänger spjällbladet automatiskt när temperaturen i kanalen eller i rummet överstiger 72 °C (eller 95 °C för version för 95 °C).

För att stänga spjället när motorn är ansluten trycker du på strömställaren på temperatursensorn eller så bryter du strömförsörjningen.

Öppning av spjällblad

Spjället ska öppnas med ventilationssystemet avstängt.

För att öppna spjället med det elmotordrivna ställdonet slår du på strömförsörjning till motorn. Se avsnitt Elektriska anslutningar för ytterligare information.

För att öppna spjället manuellt vrider du försiktigt det medföljande handtaget medurs till markeringen 90°. Vrid ställdonet enligt bilden för att hålla spjället i öppet läge.

För VGB/DGB-versioner ska du vrida handtaget försiktigt moturs för att hålla spjället i öppet läge.

Försäkra dig om att strömförsörjningen till motorn är bortkopplad under manuell öppning av spjället.

Mikrobrytare för positionsindikering

Motordrivna versioner levereras med två mikrobrytare som indikerar spjällbladets position (öppet eller stängt). Se avsnitt Elektriska anslutningar för ytterligare information.

Stängning med fjärrkontroll.

Om strömförsörjningen till motorn bryts stängs spjällbladet.

Temperaturkalibrering av termokänsligt element för automatisk stängning av spjäll

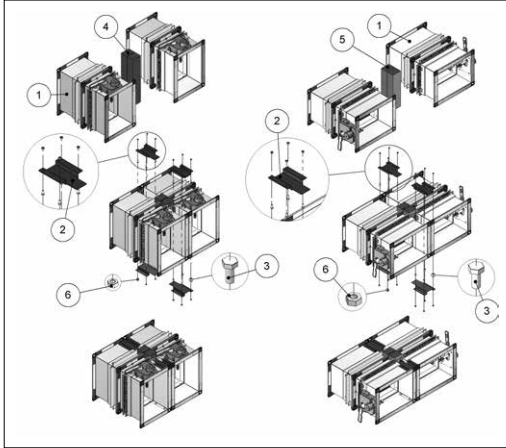
72 °C ± 7 °C (standard)

95 °C ± 9 °C (på begäran).

■ Användning av brandspjäll i par

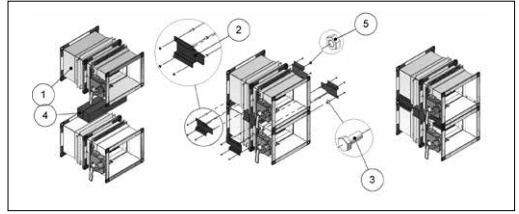
WK25 patenterade rektangulära brandspjäll kan monteras i par sida vid sida eller vertikalt (max. två stycken) med kundanslutningssatsen (se avsnitt Tillbehör och reservdelar s. 44) som innehåller en expanderande packning (monteras mellan de två spjällen). Två spjäll (ett par) kan installeras på en vägg på samma sätt som ett spjäll.

1. DWK45 Brandspjäll
2. Stålplåt
3. Fästskruvar
4. Rockwool-remsa (100 kg/m³) (80 x 65 x nominellt mått för bredd för brandspjäll + 70 mm) (inte ingår i kundanslutningsatsen WKBA2)
5. Rockwool-remsa (100 kg/m³) (80 x 65 x nominellt mått för höjd för brandspjäll + 70 mm) (inte ingår i kundanslutningsatsen WKBA2)
6. Mutter



- Det är förbjudet att installera fler än två brandspjäll i par.

1. DWK45 Brandspjäll
2. Stålplåt
3. Fästskruvar
4. Rockwool-remsa (100 kg/m³) (80 x 65 x nominellt mått för bredd för brandspjäll + 70 mm) (inte ingår i kundanslutningsatsen WKBA2)
5. Mutter



- Det är förbjudet att installera fler än två brandspjäll i par.
- Det är förbjudet att installera två brandspjäll i par i vertikal riktning.

ELEKTRISKA ANSLUTNINGAR

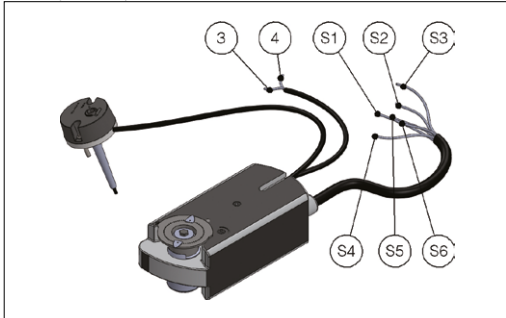
■ Kabeldragning

De elektriska anslutningarna får utföras endast av behörig elektriker. Bryt strömförsörjningen innan arbete på elektriska komponenter påbörjas. Slå aldrig till strömförsörjningen under arbete med elektriska anslutningar.

■ DWK45 (motoriserad version)

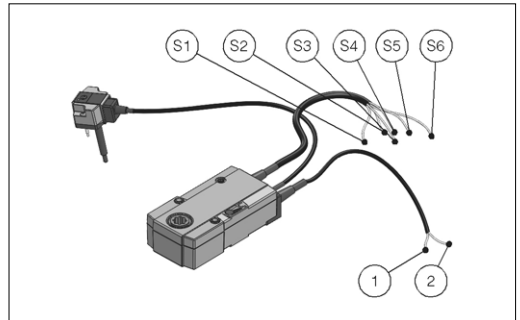
Siemens servomotor:

GRA326, GNA326, GGA326.



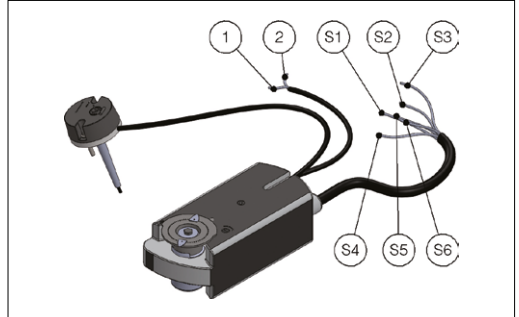
Belimo servomotor:

BFL24T, BFN24T, BF24T, BFL230T, BFN230T, BF230T.



Siemens servomotor:

GRA126, GNA126, GGA126.

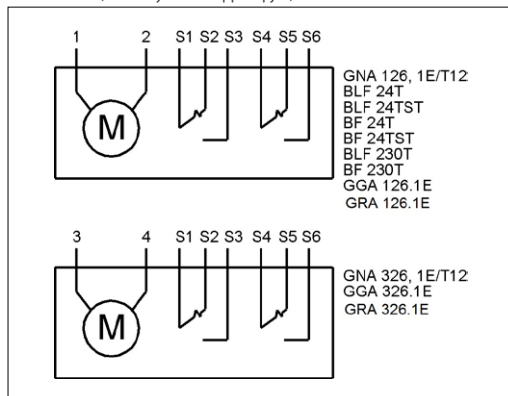


Kabeldragning för motordrivna brandspjäll

Följ nedanstående anvisningar vid anslutning av spjäll till strömförsörjning:

- Kontrollera att anläggningens spänning och frekvens överensstämmer med spänning och frekvens för servomotorn (se motorns märkskylt).
- Utför anslutningar enligt anvisningar i schemat nedan.

- 1 Minus (DC) eller nolla (AC)
- 2 Plus (DC) eller fas (AC)
- 3 Fas
- 4 Nolla
- S1 Gemensam mikrobrytare för stängt spjäll
- S2 Brytande (mikrobrytare för stängt spjäll)
- S3 Slutande (mikrobrytare för stängt spjäll)
- S4 Gemensam mikrobrytare för öppet spjäll
- S5 Brytande (mikrobrytare för öppet spjäll)
- S6 Slutande (mikrobrytare för öppet spjäll)



Elektriska specifikationer

	Belimo (motoriserad version)	Siemens (motoriserad version)
	Motor (24 VAC/VDC) (WK45VMB): Belimo BFN24T Öppning: 4 W Standby-läge: 1,4 W	Motor (230 VAC) (WK45DMB) Belimo BFN230T Öppning: 5 W Standby-läge: 2,1 W
	Motor (24 VAC/VDC) (WK45VGB): Belimo BF24T Öppning: 7 W Standby-läge: 2 W	Motor (230 VAC) (WK45DGB) Belimo BF230T Öppning: 8 W Standby-läge: 3 W
Spänning och strömförbrukning	Motor (24 VAC/VDC) (WK45VPS) / (WK45VSS): Siemens GNA126 / GRA326 Öppning: 3,5 W Standby-läge: 2 W	Motor (230 VAC) (WK45DPS) / (WK45DSS): Siemens GNA326 / GRA326 Öppning: 4,5 W Standby-läge: 3,5 W
	Motor (24 VAC/VDC) (WK45VGS) Siemens GGA126 Öppning: 6 W Standby-läge: 1,5 W	Motor (230 VAC) (WK45DGS): Siemens GGA326 Öppning: 6 W Standby-läge: 2,5 W
Positionskontakter för mikrobrytare	Motoriserad version. Siemens: 24–230 VAC, 6 (2) A Belimo: 5 VDC–250 VAC/1 mA–3 A (0,5 A)	
Stängningstid för spjällblad	motor: <30 s	
Kapslingsklass	IP54 MOTORISERAD VERSION	

UNDERHÅLL OCH INSPEKTIONER

Dampics brandspjäll är underhållsfria.

Periodiska inspektioner

Spjäll ska inspekteras enligt anvisningar i nationell lag. Periodiska inspektioner ska utföras enligt EN 15423 bilaga C och EN 15650 bilaga D.

Kassering

Om produkten skall kasseras måste detta göras enligt gällande lokal lagstiftning. För elektriska produkter och delar hänvisas även till EU-direktivet 2011/65.

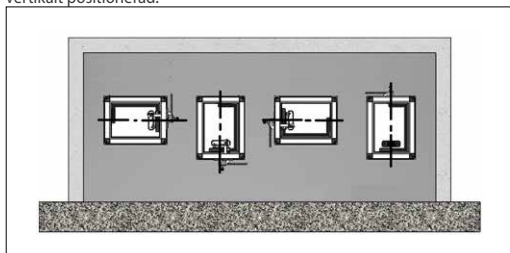
När ett fjärrstyrssystem, till exempel för rökdetektorer eller andra larmenheter används för att stänga brandspjällen måste en kontroll av hela brandskyddssystemet ske regelbundet.

INSTALLATION

Alla mått är i mm.

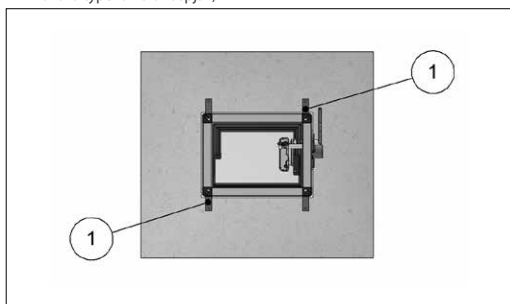
■ Positionering för spjällbladets rotationsaxel

Brandspjället kan installeras med spjällbladsaxeln både horisontellt och vertikalt positionerad.



■ Placera fästen före fixering

1. WKGY100-fästen (tillbehör som beställs separat, samma storlek används för alla typer av brandspjäll)



WKGY100-fästerna är obligatoriska för installationer i väggar av gipsskivor, och rekommenderas för väggar med 100 mm tjocklek. De kan inte användas för installationer med brandskyddstättning med Rockwool (tjocklek 50 mm, densitet 140 kg/m³) med brandskyddsfärg på båda sidor

■ Markeringar för korrekt kanalupphängning och spjällanslutning

VAR FÖRSIKTIG: Följ alltid gällande lagstiftning och nationella standarder.

Flexibla anslutningar kompenserar för eventuell termisk expansion i kanaler och väggböjningar vid brand.

Det är i allmänhet alltid lämpligt att använda flexibla anslutningar för följande installationer:

- lätta väggar:
- Gipsskivor och brandskyddstättning med Rockwool (tjocklek 50 mm, densitet 140 kg/m³) med brandskyddsfärg på båda sidor:
- Applikationsspecifikt fixeringssystem.

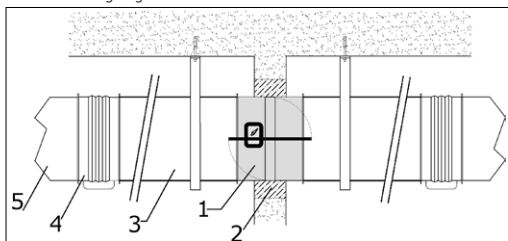
Flexibel anslutning ska ha normala användningsgränser.

Flexibla anslutningar bör inte komprimeras under installationsfasen.

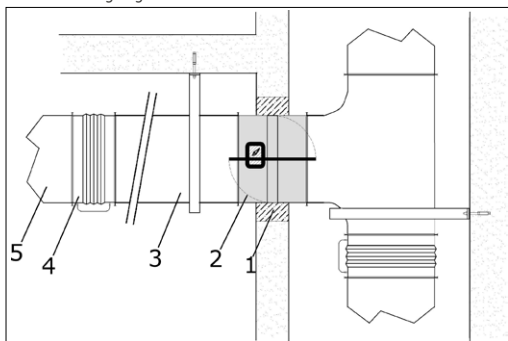
Se till att den flexibla anslutningen inte blockerar bladets rörelser (öppna/stäng).

Vedere paragrafo Dati tecnici nel manuale per i valori di esposizione pala. Brandspjället och korta förlängningskanaler måste sammankopplas och fästas vid botten och nära spjället samt hängas från taket.

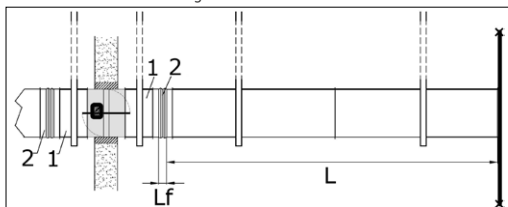
1. Brandspjäll
2. Tätning
3. Kort förlängningskanal
4. Flexibel anslutning
5. Kanal



1. Tätning
2. Brandspjäll
3. Kort förlängningskanal
4. Flexibel anslutning
5. Kanal



1. Kort förlängningskanal
 2. Flexibel anslutning
- L Ventilationskanalens längd
- Lf Längd på flexibel del av den flexibla anslutningen

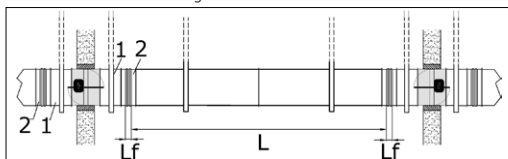


Den flexibla delens längd (Lf) måste vara lika med eller större än 1 % av ventilationskanalens längd.

Den flexibla delens minimilängd (Lf) är 250 mm för ett cirkulärt spjäll.

Den flexibla delens minimilängd (Lf) är 100 mm för ett rektangulärt spjäll.

1. Kort förlängningskanal
 2. Flexibel anslutning
- L Ventilationskanalens längd
- Lf Längd på flexibel del av den flexibla anslutningen



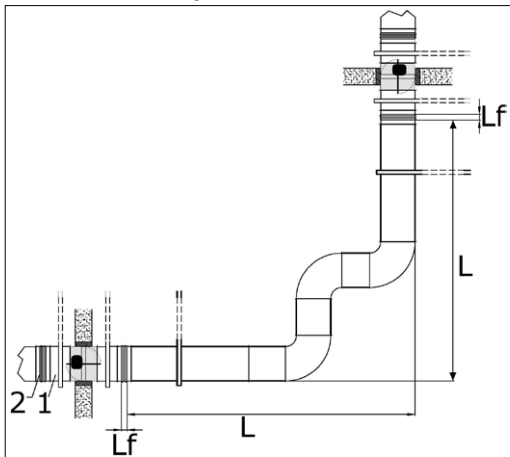
Den flexibla delens längd (Lf) måste vara lika med eller större än 0,5 % av ventilationskanalens längd.

Den flexibla delens minimilängd (Lf) är 250 mm för ett cirkulärt spjäll.

Den flexibla delens minimilängd (Lf) är 100 mm för ett rektangulärt spjäll.

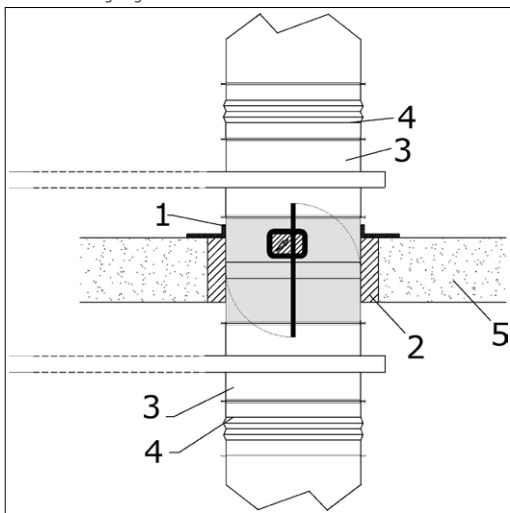
1. Kort förlängningskanal
2. Flexibel anslutning
- L Ventilationskanalens längd

Lf Längd på flexibel del av den flexibla anslutningen



Den flexibla delens längd (Lf) måste vara lika med eller större än 1 % av ventilationskanalens längd.
 Den flexibla delens minimilängd (Lf) är 250 mm för ett cirkulärt spjäll.
 Den flexibla delens minimilängd (Lf) är 100 mm för ett rektangulärt spjäll.

1. Placeringsfästen
2. Tätning
3. Kort förlängningskanal
4. Flexibel anslutning
5. Bjälklag



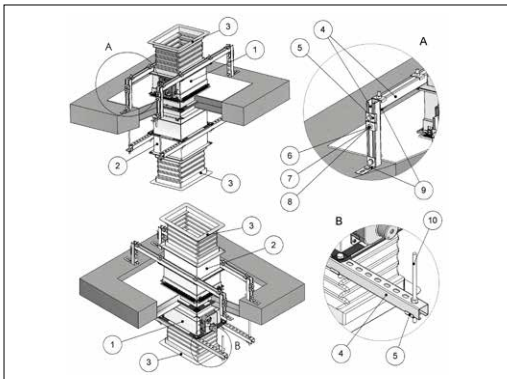
■ Min.-avstånd

Vi rekommenderar att tillräckligt utrymme lämnas runt enheten så att reglermekanismen kan användas och så att underhåll kan utföras. Bevara ett minimiavstånd på 200 mm mellan brandspjället och eventuella andra element som passerar väggen (t.ex. dörrar, elkablar, hydrauliska ledningar osv.) och mellan olika modeller av brandspjäll.

I enlighet med artiklarna 7 och 13 i EN 1366-2 respektera minimiavstånd som anges nedan.

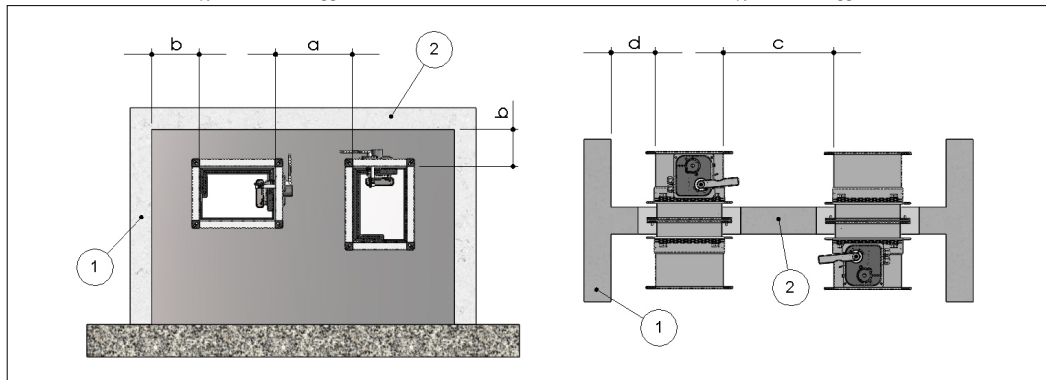
■ Exempel på spjällstöd vid installation i golv och brandskyddstätning med Rockwool (tjocklek 50 mm, densitet 140 kg/m³) med brandskyddsfärg på båda sidor

1. Brandspjäll
2. Kort förlängningskanal
3. Flexibel anslutning
4. C-profil 36 x 36 x 2,5 mm, t.ex. Würth, Müpro, Hilti eller motsvarande
5. Fästkonsol 38 x 30 x 2 mm, t.ex. Würth, Müpro, Hilti eller motsvarande
6. Skruv M10
7. Bricka
8. Mutter M10
9. 90° fästkonsol, 36 x 33 x 5 mm, t.ex. Würth, Müpro, Hilti eller motsvarande
10. Gångstång M10



1. Sidovägg
2. Bjälklag
- a. Avståndet mellan brandspjäll installerades i vägg

- b. Avståndet mellan brandspjäll och sidovägg / bjälklag
- c. Avståndet mellan brandspjäll installerades i bjälklag
- d. Avståndet mellan brandspjäll och sidovägg



		brandspjäll installeras i vägg		brandspjäll installeras i bjälklag		
Installation		a mm	b (mm)	t [mm]	d mm	Användning av brandspjäll i par
Massiv vägg	Installation i massiv vägg (EI 180 S) Murbrukstätning	70	75	-	-	Ja. En ventilationskanal
	Installation i massiv vägg (EI 120 S) Tätning med murbruk eller puttspackel	70	75	-	-	Ja. En ventilationskanal
	Installation i massiv vägg (EI 120S) Tätning med gipsskiva och Rockwool: 100 kg/m ³	70	75	-	-	Ja. En ventilationskanal
Lättvägg	Installation i lättvägg (gipsskiva) EI 120 S Tätning med gipsskiva och murbruk eller puttspackel	70	75	-	-	Ja. Separata kanaler
	Installation i lättvägg (gipsskiva) EI 90 S Tätning med gipsskiva och Rockwool: 100 kg/m ³	70	75	-	-	Ja. Separata kanaler
	Installation i lättvägg (vägg av gipsblock) EI 120 S Tätning med puttspackel	70	75	-	-	Ja. Separata kanaler
	Installation i lättvägg (vägg av gipsblock) EI 90 S Tätning med puttspackel	200	75	-	-	Nej
Bjälklag	Installation i bjälklag (EI 180 S) Murbrukstätning	-	-	70	75	Ja. Separata kanaler
	Installation i bjälklag (EI 120 S) Murbrukstätning	-	-	70	75	Ja. Separata kanaler
	Installation i bjälklag (EI 90 S) Murbrukstätning	-	-	70	75	Ja. Separata kanaler

Minimivstånd mellan två eller flera installationer i par är 200 mm

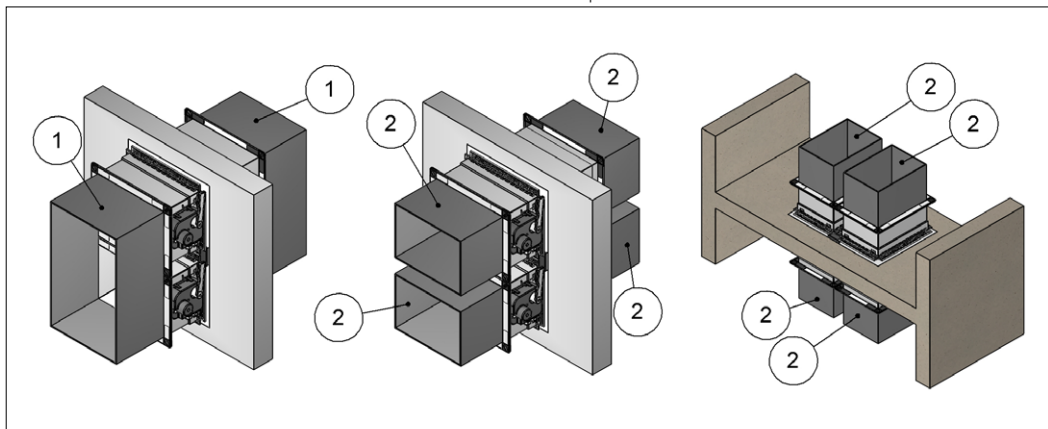
■ Brandskyddstättning med Rockwool (tjocklek 50 mm, densitet 140 kg/m³) med brandskyddsfärg på båda sidor

		brandspjäll installeras i vägg		brandspjäll installeras i bjälklag		
Installation		a mm	b (mm)	t (mm)	d mm	Användning av brandspjäll i par
Massiv vägg	Installation i massiv vägg och brandskyddstättning med Rockwool (tjocklek 50 mm, densitet 140 kg/m ³) med brandskyddsfärg på båda sidor (EI 90 S) Rockwool (140 kg/m ³) och brandskyddsfärg	70	75	-	-	Ja. En ventilationskanal
	Installation i lättvägg (gipskiva) med brandskyddstättning med Rockwool (tjocklek 50 mm, densitet 140 kg/m ³) med brandskyddsfärg på båda sidor (EI 90 S) Rockwool (140 kg/m ³) och brandskyddsfärg	70	75	-	-	Ja. En ventilationskanal
Lättvägg	Installation i lättvägg (vägg av gipsblock) med brandskyddstättning med Rockwool (tjocklek 50 mm, densitet 140 kg/m ³) med brandskyddsfärg på båda sidor (EI 90 S) Rockwool (140 kg/m ³) och brandskyddsfärg	70	75	-	-	Ja. En ventilationskanal
Bjälklag	Installation i bjälklag och brandskyddstättning med Rockwool (tjocklek 50 mm, densitet 140 kg/m ³) med brandskyddsfärg på båda sidor (EI 120 S) Rockwool (140 kg/m ³) och brandskyddsfärg	-	-	200	75	Nej

Minimivstånd mellan två eller flera installationer i par är 200 mm

1. En ventilationskanal

2. Separata kanaler



■ konstruktion stödegenskaper

I den europeiska standarden för brandspjäll förutses ett exakt samband mellan egenskaper för vägg/bjälklag och tilldelad brandklass, liksom sambandet mellan vägg/bjälklag som används för test och vägg/bjälklag som används i den faktiska installationen.

De testresultat som uppnås för en viss typ av vägg/bjälklag är giltiga även för väggar/bjälklag av samma typ som är tjockare och/eller som har högre densitet än de som används vid testet.

För gipsväggar är testresultaten giltiga också för väggar med flera lager gipskivor på varje sida.

Som ett resultat av detta ska indikerad tjocklek och densitet ses som min.-värden.

Vägg/bjälklag där brandspjäll installeras måste vara brandklassade enligt standarder för aktuell struktur.

■ Massiva väggar

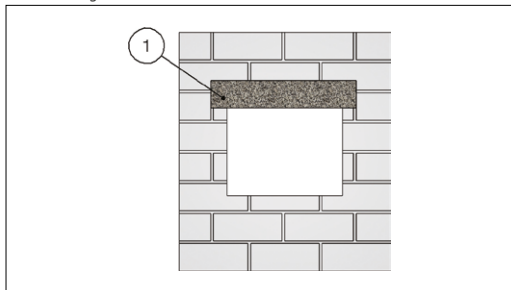
Kan tillverkas av cellbetong, gjutbetong, betongpaneler, perforerade element av betong eller tegel enligt följande egenskaper:

- min. tjocklek: 100 mm
- min. densitet: 500 kg/m³

Vi rekommenderar att armeringsbalk används ovanför öppningen för väggar som är tillverkade av betongblock, tegel eller cellbetong.

För väggar av perforerade element rekommenderar vi att öppningen utförs av hela element (till exempel för cellbetongelement) för att murbruket ska få korrekt vidhäftning.

1. Armeringsbalk



■ Väggar av lätta gipskivor

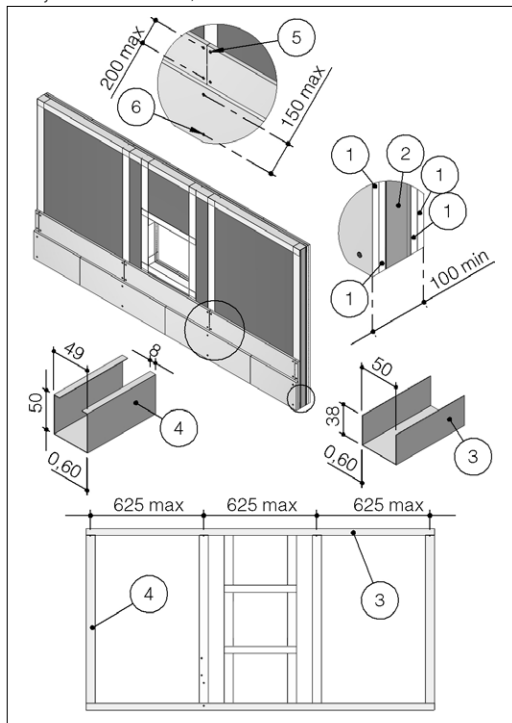
Vid testning har lätta gipsväggar med följande egenskaper använts:

- U-format horisontell metallram (50 mm) och C-format vertikal ram (49 mm) tillverkad av 0,6 mm tjock plåt
- Vertikala profiler placerade med max. inbördes avstånd om 625 mm;
- Rockwool med densitet 100 kg/m³
- Varje sida tillverkas av två lager gipskiva (12,5 mm tjock) (gipskivorna ska förskjutas så att fogarna inte hamnar över varandra).

Anvisningar för installationsvägg:

- min. bredd för metallprofil: 49 mm
- min. tjocklek för metallprofil: 0,6 mm
- vertikala profiler placerade med max. inbördes avstånd om 625 mm
- förankring av vertikal profil med självgående skruvar eller genom fastnitning av den i den nedre horisontella profilen och införande i den övre horisontella profilen
- profiler förankras med självgående skruvar eller genom fastnitning i alla skarvar
- installation av ram runt spjället (med bredd och höjd enligt installationsanvisningarna)
- Rockwool med min. densitet 100 kg/m³.
- varje sida tillverkas av två lager gipsskiva (min. 12,5 mm tjock) (gipsskivorna ska förskjutas så att fogarna inte hamnar över varandra).
- fäst de främre gipsskivelagren med skruvar som är tillräckligt långa för att gå igenom den undre gipsskivan och fästa i den underliggande stålprofilen.

1. Tjocklek för gipsskiva: 12,5 mm
2. Rockwool (100 kg/m³)
3. Horisontell U-profil
4. Vertikal C-profil
5. Självborrande skruv \varnothing 3,5 x 25 mm
6. Självborrande skruv \varnothing 3,5 x 35 mm



■ Installationer i vertikal massiv vägg

Se avsnitt konstruktion stödegenskaper för ytterligare information.
Uppfyll min. avstånd som indikeras i avsnitt Min.-avstånd

■ Vägöppning

En öppning måste finnas i väggen i enlighet med tabellen och ritningen

■ Positionering av spjäll

Placera spjället i öppningen så att stängningsmekanismens sida sticker ut såsom framgår av tabellen och ritningen.

■ Spackling

Fyll utrymmet mellan väggen och spjället i enlighet med tabellen och ritningen.

■ Lättvägg av gipsskivor

Vägg av gipsblock kan byggas med speciella solida gipsblock med kanter som hakar i varandra enligt tillverkarens anvisningar och med följande egenskaper:

- min. tjocklek: 70 eller 100 mm (beroende på vilken brandklass som krävs)
 - min. densitet: 995 kg/m³
- Vi rekommenderar i allmänhet att väggen reses först och att hål för brandspjället därefter tas upp.

■ Cellbetongbjälklag

Cellbetongbjälklag kan gjutna under installation eller läggas med förformade plattor med kanter som hakar i varandra enligt följande egenskaper:

- min. tjocklek: 100 eller 150 mm (beroende på vilken brandklass som krävs)
- min. densitet: 650 kg/m³

■ Gjutna betongbjälklag

Gjutna betongbjälklag kan gjutna under installation eller läggas med förformade plattor med kanter som hakar i varandra enligt följande egenskaper:

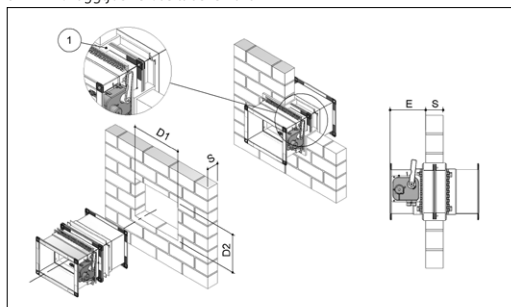
- min. tjocklek: 100 eller 150 mm (beroende på vilken brandklass som krävs)
- min. densitet: 2200 kg/m³

	Brandklass	Hålstorlek "D1 x D2" [mm]	Brandspjällets utstick från vägg "E" [mm]	Min. väggdjocklek "S" [mm]	Tätning
Installation i massiv vägg (EI 120 S)					
Min. väggdensitet: 500 kg/m ³	EI 120 S (500 Pa)	Från (B+80) x (H+80) till (B+110) x (H+110)	205	100	Tätning med murbruk eller putsspackel
Installation i massiv vägg (EI 120S)					
Min. väggdensitet: 500 kg/m ³	EI 120 S (500 Pa)	Från (B+80) x (H+80) till (B+110) x (H+110)	205	100	Stenull 100 kg/m ³ med utfackningsvägg i gips (tjocklek 12,5 mm)
EI 120 S – Installation i vertikal massiv vägg					
Min. väggdensitet: 500 kg/m ³	EI 180 S (500 Pa)	Från (B+80) x (H+80) till (B+110) x (H+110)	185	140	Murbrukstätning

B Spjällets nominella bas
H Spjällets nominella höjd

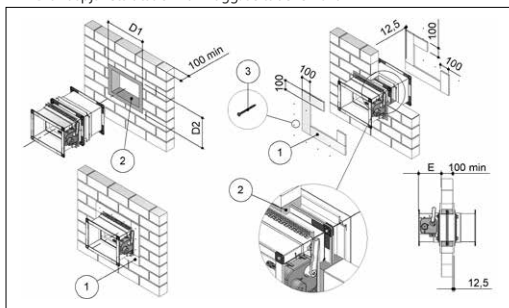
EI 120 S/EI 180 S – Installationer i vertikal massiv vägg

1. Tätning enligt tabellen
- D1 Hålets bas: se tabellen ovan
- D2 Hålets höjd: se tabellen ovan
- E Brandspjällets utstick från vägg: se tabellen ovan
- S Min. väggdjocklek: se tabellen ovan



Installation i massiv vägg (EI 120S)

1. Tjocklek för gipsskiva (utfackningspanel): 12,5 mm
 2. Rockwool (100 kg/m³)
 3. Självborrande skruv Ø 3,5 x 45 mm
- D1 Hålets bas: se tabellen ovan
D2 Hålets höjd: se tabellen ovan
E Brandspjällets utstick från vägg: se tabellen ovan



■ Installationer i vertikal lätt vägg (gipsskivor)

Se avsnitt konstruktion stödegenskaper för ytterligare information. Uppfyll min. avstånd som indikeras i avsnitt Min.-avstånd

■ Vägggöppning

En öppning måste finnas i väggen i enlighet med tabellen och ritningen

■ Positionering av spjäll

Fäst de fyra fästklaffarna (WKGY100) på brandspjällets fyra hörn (i förhållande till de längre skruvarna). Se avsnitt [Ref] för mer information. Placera spjället i öppningen så att stängningsmekanismens sida sticker ut såsom framgår av tabellen och ritningen.

■ Spackling

Fyll utrymmet mellan väggen och spjället i enlighet med tabellen och ritningen.

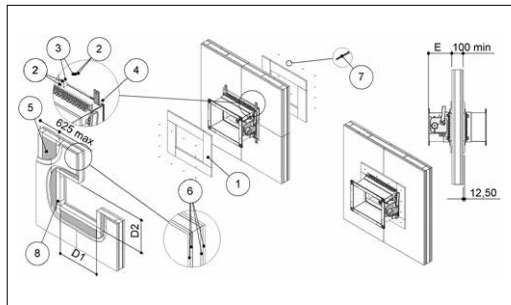
Täck tätningen genom att lägga ett gipsskivelager på väggens båda sidor (min. tjocklek per sida: 12,5 mm) så att ramen blir 100 mm bred.

	Brandklass	Hålstorlek "D1 x D2" [mm]	Brandspjällets utstick från vägg "E" [mm]	Min. väggdjocklek "S" [mm]	Tätning
Installation i lättvägg (gipsskiva) EI 90 S					
Min. väggdensitet (Rockwool): 100 kg/m ³	EI 90 S (500 Pa)	Från (B+75) x (H+75) till (B+95) x (H+95)	205	100	Stenull 100 kg/m ³ med utfackningsvägg i gips (tjocklek 12,5 mm)
Installation i lättvägg (gipsskiva) EI 120 S					
Min. väggdensitet (Rockwool): 100 kg/m ³	EI 120 S (500 Pa)	Från (B+100) x (H+100) till (B+130) x (H+130)	205	100	Murbruk eller putsspackel med utfackningsvägg i gips (tjocklek 12,5 mm)

B Spjällets nominella bas
H Spjällets nominella höjd

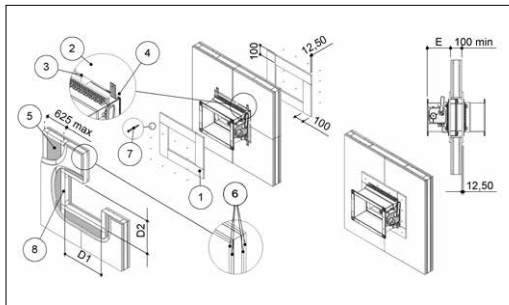
Installation i lättvägg (gipsskiva) EI 90 S

- D1 Hålets bas: se tabellen ovan
 D2 Hålets höjd: se tabellen ovan
 E Brandspjällets utstick från vägg: se tabellen ovan
 1. Tjocklek för gipsskiva (utfackningspanel): 12,5 mm
 2. Tjocklek för gipsskiva (utfackningspanel): 12,5 mm
 3. Rockwool (100 kg/m³)
 4. WKG Y100 fästen (tillbehör som beställs separat, en storlek för alla brandspjäll och väggdjocklekar)
 5. Rockwool (100 kg/m³)
 6. Tjocklek för gipsskiva: 12,5 mm
 7. Självborrande skruv Ø 3,5 x 45 mm
 8. Metallram



Installation i lättvägg (gipsskiva) EI 120 S

- D1 Hålets bas: se tabellen ovan
 D2 Hålets höjd: se tabellen ovan
 E Brandspjällets utstick från vägg: se tabellen ovan
 1. Tjocklek för gipsskiva (utfackningspanel): 12,5 mm
 2. Tjocklek för gipsskiva (utfackningspanel): 12,5 mm
 3. Murbruk M-10 (EN998-2) eller gips
 4. WKG Y100 fästen (tillbehör som beställs separat, en storlek för alla brandspjäll och väggdjocklekar)
 5. Rockwool (100 kg/m³)
 6. Tjocklek för gipsskiva: 12,5 mm
 7. Självborrande skruv Ø 3,5 x 45 mm
 8. Metallram



■ Installationer i vertikal lätt vägg (gipsblock)

Se avsnitt för ytterligare information.
 Uppfyll min. avstånd som indikeras i avsnitt Min.-avstånd

■ Vägghöjning

En öppning måste finnas i väggen i enlighet med tabellen och ritningen

■ Positionering av spjäll

Placera spjället i öppningen så att stängningsmekanismens sida sticker ut såsom framgår av tabellen och ritningen.

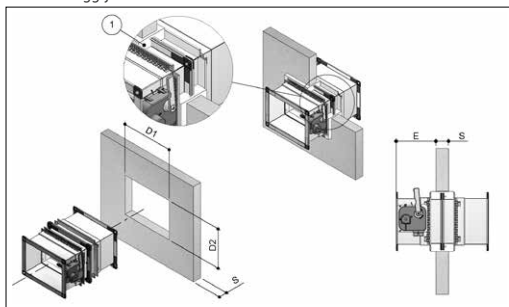
■ Spackling

Fyll utrymme mellan väggen och spjället i enlighet med tabellen och ritningen.

	Brandklass	Hålstorlek "D1 x D2" [mm]	Brandspjällets utstick från vägg "E" [mm]	Min. väggdjocklek "S" [mm]	Tätning
Installation i lättvägg (vägg av gipsblock) EI 90 S (installation i par ej möjlig)					
Min. väggdensitet: 995 kg/m ³	EI 90 S (500 Pa)	Från (B+80) x (H+80) till (B+110) x (H+110)	220	70	Tätning med puttspackel
Installation i lättvägg (vägg av gipsblock) EI 120 S					
Min. väggdensitet: 995 kg/m ³	EI 120 S (500 Pa)	Från (B+80) x (H+80) till (B+110) x (H+110)	205	100	Tätning med puttspackel

- B Spjällets nominella bas
 H Spjällets nominella höjd

1. Puttspackel
 D1 Hålets bas: se tabellen ovan
 D2 Hålets höjd: se tabellen ovan
 E Brandspjällets utstick från vägg: se tabellen ovan
 S Min. väggdjocklek: se tabellen ovan



■ Installationer i golv

Se avsnitt konstruktion stödegenskaper för ytterligare information.
 Uppfyll min. avstånd som indikeras i avsnitt Min.-avstånd

■ Bjälklagsöppning

En öppning måste finnas i golvet i enlighet med tabellen och ritningen

Positionering av spjäll

Placera spjället i öppningen så att stängningsmekanismens sida sticker ut såsom framgår av tabellen och ritningen.

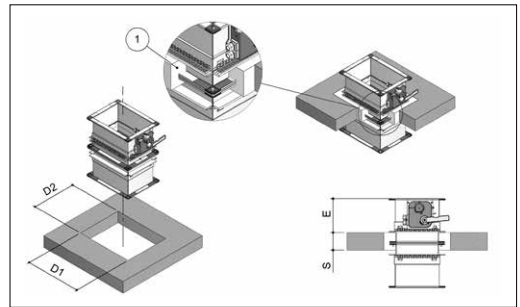
Spackling

Fyll utrymmet mellan golvet och spjället i enlighet med tabellen och ritningen.

	Brandklass	Hålstorlek "D1 x D2" [mm]	Brandspjällets utstick från vägg "E" [mm]	Min. bjälklagstjocklek "S" [mm]	Tätning
Installation i bjälklag (EI 90 S)					
Min. bjälklagsdensitet: 650 kg/m ³	EI 90 S (500 Pa)	Från (B+130) x (H+130) till (B+170) x (H+170)	193	100	Murbrukstättning
Installation i bjälklag (EI 120 S)					
Min. bjälklagsdensitet: 650 kg/m ³	EI 120 S (500 Pa)	Från (B+130) x (H+130) till (B+170) x (H+170)	193	150	Murbrukstättning
Installation i bjälklag (EI 180 S)					
Min. bjälklagsdensitet: 2 200 kg/m ³	EI 180 S (500 Pa)	Från (B+130) x (H+130) till (B+170) x (H+170)	185	140	Murbrukstättning

B Spjällets nominella bas
H Spjällets nominella höjd

D1 Hållets bas: se tabellen ovan
D2 Hållets höjd: se tabellen ovan
E Brandspjällets utstick från golvet: se tabellen ovan
S Min. golvstjocklek: se tabellen ovan
1. Murbruk M-10 (EN998-2)



Installationer i vertikal massiv vägg och brandskyddstättning med Rockwool (tjocklek 50 mm, densitet 140 kg/m³) med brandskyddsfärg på båda sidor

Se avsnitt konstruktion stödegenskaper för ytterligare information. Uppfyll min. avstånd som indikeras i avsnitt Min.-avstånd

Väggöppning

En öppning måste finnas i väggen i enlighet med tabellen och ritningen

Positionering av spjäll

Placera spjället i öppningen så att stängningsmekanismens sida sticker ut såsom framgår av tabellen och ritningen.

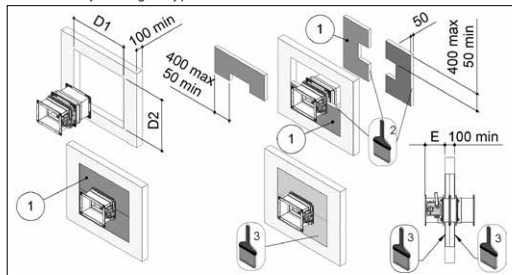
Spackling

Fyll ytan mellan spjäll och vägg med brandskyddstättning med Rockwool (tjocklek 50 mm, densitet 140 kg/m³) med brandskyddsfärg på båda sidor. Skivorna måste täckas på båda sidor av väggen med brandskyddsfärg av typen PROMASTOP E PASTE eller HILTI CFS-CT (minimitjocklek på 1 mm) och förseglas invändigt med brandfogmassa av typen PROMASTOP E PASTE eller HILTI CFS-S ACR (minimitjocklek på 1 mm).

	Brandklass	Hålstorlek "D1 x D2" [mm]	Brandspjällets utstick från vägg "E" [mm]	Min. väggstjocklek "S" [mm]	Tätning	
Massiv vägg	Installation i massiv vägg med brandskyddstättning med Rockwool (tjocklek 50 mm, densitet 140 kg/m ³) med brandskyddsfärg på båda sidor (EI 120 S)					
	Min. väggdensitet: 500 kg/m ³	EI 90 S (300 Pa)	(B+800 max) x (H+800 max)	205	100	Rockwool (140 kg/m ³) och brandskyddsfärg
Lättvägg	Installation i lättvägg (gipsskiva) med brandskyddstättning med Rockwool (tjocklek 50 mm, densitet 140 kg/m ³) med brandskyddsfärg på båda sidor (EI 120 S)					
	Min. väggdensitet (Rockwool): 100 kg/m ³	EI 90 S (300 Pa)	(B+800 max) x (H+800 max)	205	100	Rockwool (140 kg/m ³) och brandskyddsfärg
	Min. väggdensitet: 995 kg/m ³	EI 90 S (300 Pa)	(B+800 max) x (H+800 max)	205	100	Rockwool (140 kg/m ³) och brandskyddsfärg

B Spjällets nominella bas
H Spjällets nominella höjd

- D1 Hålbas enligt tabellen
- D2 Hålhöjd enligt tabellen
- E Spjällets utstick från väggen enligt tabellen
- 1. Rockwool-skiva (tjocklek: 50 mm, densitet: 140 kg/m³).
- 2. Tätning av typen PROMASTOP E PASTE eller HILTI CFS-S ACR
- 3. Brandskyddsfärg av typen PROMASTOP E PASTE eller HILTI CFS-CT



■ Installation i golv och brandskyddstättning med Rockwool (tjocklek 50 mm, densitet 140 kg/m³) med brandskyddsfärg på båda sidor. Se avsnitt för ytterligare information.

Uppfyll min. avstånd som indikeras i avsnitt Min.-avstånd

■ Bjälklagsöppning

En öppning måste finnas i golvet i enlighet med tabellen och ritningen

■ Positionering av spjäll

Placera spjället i öppningen så att stängningsmekanismens sida sticker ut såsom framgår av tabellen och ritningen.

■ Spackling

Fyll ytan mellan spjäll och bjälklag med brandskyddstättning med Rockwool (tjocklek 50 mm, densitet 140 kg/m³) med brandskyddsfärg på båda sidor.

Skivorna måste täckas på båda sidor av väggen med brandskyddsfärg av typen PROMASTOP E PASTE eller HILTI CFS-CT (minimitjocklek på 1 mm) och förseglas invändigt med brandfogmassa av typen PROMASTOP E PASTE eller HILTI CFS-S ACR (minimitjocklek på 1 mm).

	Brandklass	Hålstorlek "D1 x D2" [mm]	Brandspjällets utstick från vägg "E" [mm]	Min. bjälklagstjocklek "S" [mm]	Tätning
Installation i bjälklag och brandskyddstättning med Rockwool (tjocklek 50 mm, densitet 140 kg/m ³) med brandskyddsfärg på båda sidor (EI 120 S)					
Min. bjälklagsdensitet: 650 kg/m ³	EI 120 S (300 Pa)	(B+800 max) x (H+800 max)	205	150	Rockwool (140 kg/m ³) och brandskyddsfärg

- B Spjällets nominella bas
- H Spjällets nominella höjd

- D1 Hållets bas: se tabellen ovan
- D2 Hållets höjd: se tabellen ovan
- E Brandspjällets utstick från golvet: se tabellen ovan
- 1. Rockwool-skiva (tjocklek: 50 mm, densitet: 140 kg/m³).
- 2. Tätning av typen PROMASTOP E PASTE eller HILTI CFS-S ACR
- 3. Brandskyddsfärg av typen PROMASTOP E PASTE eller HILTI CFS-CT

