**Beskrivning**

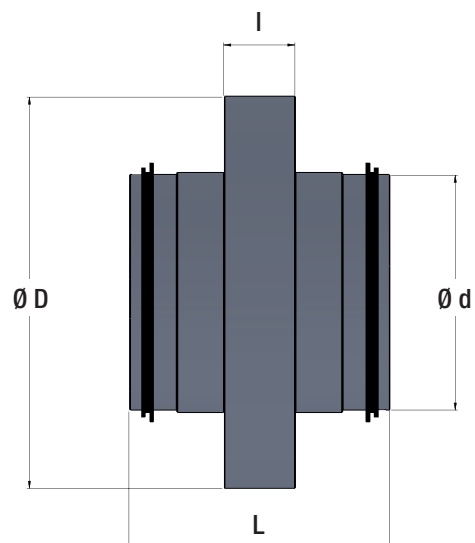
Irisspjäll är avsedd för reglering av luftflöden i cirkulära ventilationskanaler. Spjället kan sättas in i både till- och frånluftskanaler och är att rekommendera i rensningspliktiga kanaler.

Material och ytbehandling

Spjället är tillverkat i varmförzinkad stålplåt.

Snabbfakta

- Låg ljudnivå.
- Täthetsklass C.
- Helt öppningsbar för rensning av kanal.
- Enkel injustering.
- Mätuttag för luftflöde.



Art.nr.	Storlek	Ø d	Ø D	L	I	Vikt kg
IRIS-80	80	79	125	110	30	0,5
IRIS-100	100	99	165	110	30	0,5
IRIS-125	125	124	188	110	30	0,7
IRIS-160	160	159	230	110	30	0,9
IRIS-200	200	199	285	110	30	1,4
IRIS-250	250	249	335	135	40	2,1
IRIS-315	315	314	410	135	40	3,5
IRIS-400	400	398	525	155	60	6,4
IRIS-500	500	498	655	170	50	9,6
IRIS-630	630	628	815	170	50	15,6
IRIS-800	800	798	1015	270	100	25