**Materialutförande**

Varmförzinkad

Aluzink

Rostfritt SS 2333

Syrafast rostfritt SS 2343

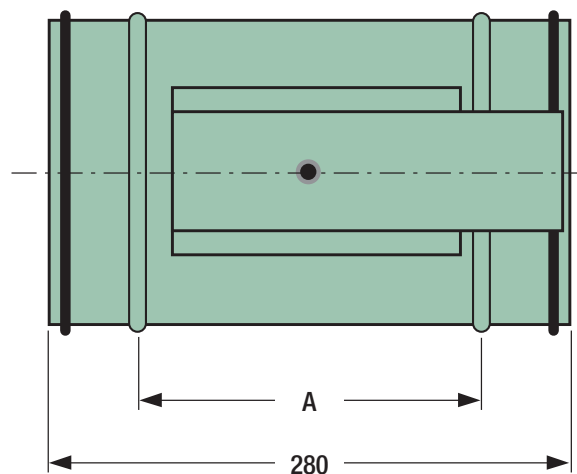
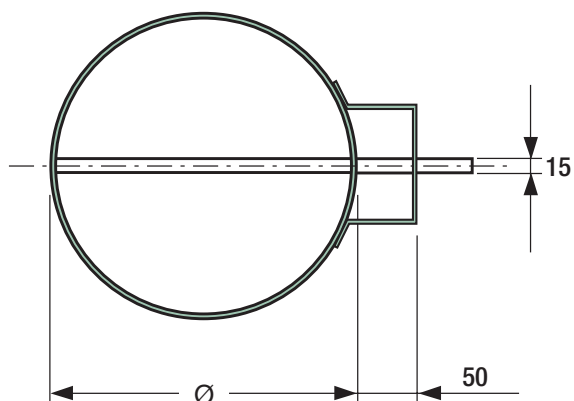
Material och ytbehandling

Spjället är i standardutförande tillverkat i varmförzinkad stålplåt. Tillverkas även i aluzink, rostfri stålplåt SS2333 eller syrafast rostfristålplåt SS 2343.

Beskrivning

Vridspjäll VSA är ett cirkulärt injusterings- och avstängningsspjäll. Spjällen tillverkas med mått enligt spirostandard och är utrustade med hylla för handreglage alternativt motoriserat ställdon.

Dimensioner



Art.nr.	Storlek	A	Vridmoment [Nm]	Vikt kg
VSA-1-100	Ø 100	185	1,0	1,3
VSA-1-125	Ø 125	185	1,0	1,4
VSA-1-160	Ø 160	185	1,0	1,7
VSA-1-200	Ø 200	185	1,0	2,1
VSA-1-250	Ø 250	185	1,0	2,5
VSA-1-315	Ø 315	185	1,0	3,2
VSA-1-400	Ø 400	155	1,0	5,8
VSA-1-500	Ø 500	155	1,0	7,5
VSA-1-630	Ø 630	155	2,0	10,7