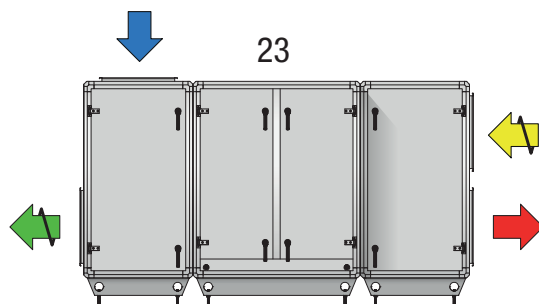
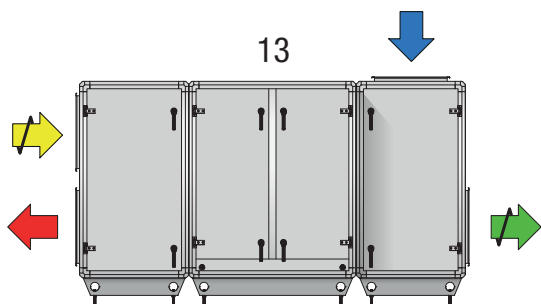
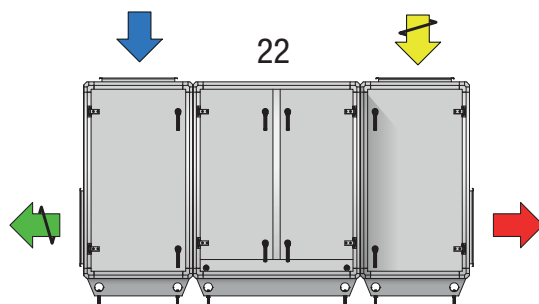
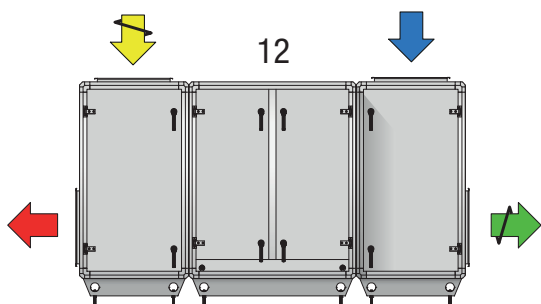
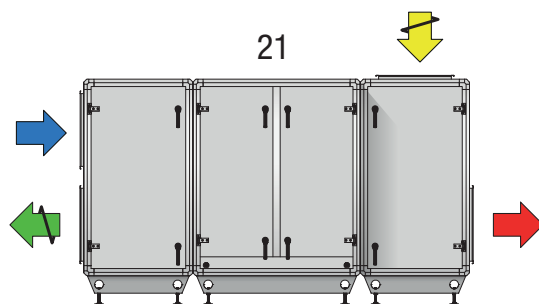
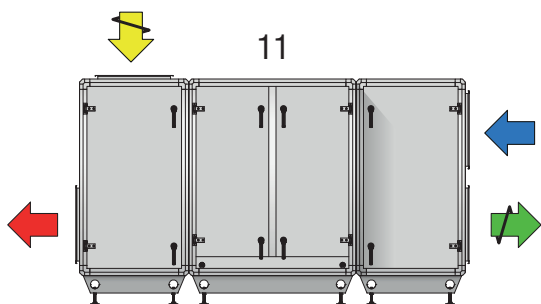
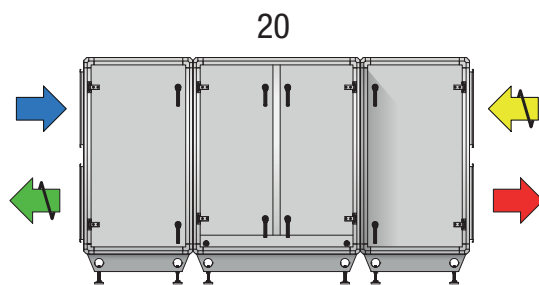
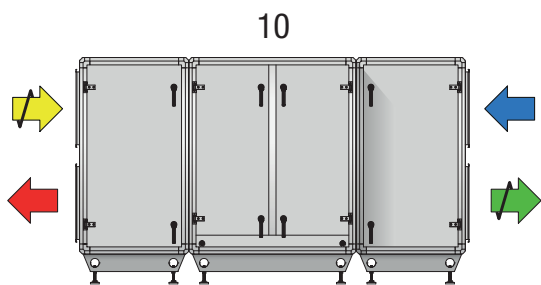


VÄRMEÅTERVINNINGSSAGGREGAT

FLEXLINE 720

Varianter



UTELUFT → TILLUFT → FRÅNLUFT → AVLUFT